

Szerencsi Városüzemeltető Non-Profit Kft.

3900 Szerencs, Kossuth tér 1.

05-09-017034

Szám: 7/2025.



2025. évi üzleti terv

Készítette:

A handwritten signature in black ink, appearing to read 'M. István'.

Takács M. István

Tartalomjegyzék

1. Vezetői összefoglaló	3
2. Szerencsi Városüzemeltető Non-Profit Kft. bemutatása	5
3. Piaci helyzet	6
4. Működési terv	7
5. Marketing terv	13
6. Pénzügyi terv	18
7. Szervezeti struktúra	18
8. Mellékletek	19
1. Szervezeti felépítés	
2. 2025. évi üzleti terv - részletes	
3. 2025. évi üzleti terv - összesített	
4. 2025. évi üzleti terv - tevékenységenként	
5. Árjegyzék - Szerencsi Fürdő & Wellnessház	
6. Árjegyzék - Városi Tanuszoda	
7. Költségvetés - Kulcsár Anita Sportcsarnok tetőjavítás	
8. Költségvetés - Népház Társasház tetőjavítás	
9. Árajánlat - Szerencsi Fürdő & Wellnessház légtechnika cseréje	
10. Árajánlat - Orvosi ügyelet HTO tároló tartály megszüntetése	
11. Költségvetés – Tatay Zoltán Ifjúsági Sporttelep kazánház felújítás	
12. Árajánlat – Eszei konyha tetőszerkezetének cseréje	
13. Árajánlat – Eszei konyha technológia csere	
14. Árajánlat – Szerencsi Fürdő & Wellnessház teraszának cseréje	

1. Vezetői összefoglaló

• Jövőkép, stratégiai célok

A Szerencsi Városüzemeltető Non-Profit Kft-nél továbbiakban is fő tendencia a Szerencs Város Önkormányzata által üzemeltetésre átadott létesítmények költséghatékony működtetése, valamint a szociális és közétkeztetés biztosítása.

A Szerencsi Városüzemeltető Non-Profit Kft. a tevékenységét 2025-es évben 40 fővel kívánja ellátni. Az cég szervezeti felépítést a mellékelt (1. számú melléklet) ábra szemlélteti.

A Szerencsi Városüzemeltető Non-Profit Kft. tervezett költségvetése 2025. évben 509 266 e Ft. A cég a költségeket nem tudja a saját bevételeiből fedezni, így Szerencs Város Önkormányzatának költségvetésében a Szerencsi Városüzemeltető Non-Profit Kft., működésére 142 977 e forint támogatás szükséges.

A Kft. bevételeinek és kiadásainak tervezése bázis alapon történt (a 2024. évi zárás folyamatban van), figyelembe véve a tervezett és tényleges adatokat. A központi igazgatási költségek a bérköltség arányában kerültek felosztásra.

A (2-4. számú mellékletek) táblázatai tartalmazzák a tevékenységek költségeit, saját bevételeit és a szükséges támogatás mértékét.

A Szerencsi Városüzemeltető Non-Profit Kft-nél továbbiakban is fő feladata a Szerencs Város Önkormányzata által üzemeltetésre átadott létesítmények költséghatékony működtetése, valamint a szociális és közétkeztetés biztosítása.

• Alapérték

- Anyagi lehetőségeinkhez mérten magas minőségi elvárásokat teljesíteni.
- Nagyon fontos az igényhez történő alkalmazkodás, a kérésekre személyre szabott megoldásokat ajánlatot tenni.
- Célunk nem a rövidtávú, hanem hosszú távú bizalmi viszonyon alapuló kapcsolat kialakítása munkatársakkal, partnerekkel együtt működve.
- Kiemelt figyelmet fordítunk a szakmai ismeretek fejlesztésére, a munkák elvégzése során az aktuális eljárásrendek figyelembevételével.
- Biztosítani azokat a módszereket, technikákat, működési mechanizmusokat, mellyel pénzt, időt és energiát takarítunk meg.

- Az átlagnál jobb ár-érték arány biztosítása.

• **Erőforrások**

A Szerencsi Városüzemeltető Non-Profit Kft. tervezett költségvetése 2025. évben 509 266 e Ft. A cég a költségeket nem tudja a saját bevételeiből fedezni, így Szerencs Város Önkormányzatának költségvetésében a Kft., üzemeltetésére 142 977 e forint támogatás biztosít. Tevékenység biztosításához nélkülözhetetlen a jól képzett munkaerő. A kft. jelenlegi állományi dolgozói létszáma 40 fő. Azonos időben a feladatok hatékonyabb ellátásához nagyobb számú munkaerőre lenne szükség. (1. számú melléklet - szervezeti felépítés)

• **Lehetőségek**

Adottságainkat, lehetőségeinket mindig hatékonyabban törekszünk kihasználni. Irányításban, szervezésben, ellenőrzésben, gazdálkodásban szigorúbb elvárásokat tűztünk ki magunk elé. Minden adandó lehetőséget megragadva próbáljuk költségvetésünket kiegészíteni, illetve kiadásainkat csökkenteni.

• **Feladatok**

A ránk bízott átvett és saját tulajdonban lévő épületek, gépek, berendezések, gépjárművek folyamatos karbantartása, üzemeltetése, állagmegóvása.

• **Rövidtávú célok**

A Szerencsi Városüzemeltető Non-Profit Kft. működése az a Szerencs Város Önkormányzati támogatásától függ, így beruházásokat, felújításokat, nagyobb anyagi kiadásokat nem tervezünk. A feladatokat igyekszünk hatékonyabban, szervezettebben elvégezni.

Az infláció nagyobb megszorításokra ösztönöz bennünket. Az áremelkedés miatt korlátozzuk a gépjárművek használatát. A megemelkedett energia árak miatt minimalizáljuk a gáz és villamos energia fogyasztást.

A fentieket figyelembe véve a Szerencsi Városüzemeltető Non-Profit Kft. 2025. évi önkormányzati támogatási igénye 142 977 e forint.

2. Szerencsi Városüzemeltető Non-Profit Kft. bemutatása

Alapítási adatok:

- A cég neve: Szerencsi Városüzemeltető Non-Pofit Korlátolt Felelősségű Társaság
- Cégforma: Korlátolt Felelősségű Társaság
- Cégjegyzékszám:05-09-017034
- Adószám: 20759029-2-05
- Statisztikai számjele: 20759029-5510-572-05
- Bejegyzés kelte: 2009.01.27.
- Alapító: Szerencs Város Önkormányzata
- Ügyvezetője: Takács Mihály István
- A cég székhelye: 3900 Szerencs, Kossuth tér 1.
- A cég fióktelepe: 3881 Sima, Fő út 6-7.

• A cég telephelyei:

- **Szálláshely-szolgáltatás és vendéglátás, turizmus:**
 - Huszárvár Hotel Kastélyszálló (3900 Szerencs, Huszárvár utca 11.)
 - Népház Panzió (3900 Szerencs, Kossuth tér 1.)
 - Simai Ifjúsági Tábor és Vendégház (3881 Sima, Fő út 6-7.)
 - Szerencsi Fürdő & Wellnessház (3900 Szerencs, Rákóczi út 94.)
- **Sporttevékenység:**
 - Városi Tanuszoda (3900 Szerencs, Ondi út 1.)
 - Kulcsár Anita Sportcsarnok (3900 Szerencs, Rákóczi út 100.)
 - Hunyadi János Sportcsarnok (3900 Szerencs, Rákóczi út 93.)
 - Ifj. Tatay Zoltán Ifjúsági Sporttelep (3900 Szerencs, Malom út 1.)
- **Élelmezés:**
 - Idősek Otthona főzőkonyha (3900 Szerencs, Bekecsi út 10.)
 - Huszárvár Hotel étterem (3900 Szerencs, Huszárvár utca 11.)
 - Kollégium melegítőkonyha (3900 Szerencs, Kossuth út 19.)

- Napsugár Óvoda melegítőkonyha (3900 Szerencs, Széchenyi út 47.)
 - Gyárkertéri Óvoda melegítőkonyha (3900 Szerencs, Rákóczi út 128.)
- **Épületüzemeltetés:**
 - Népház - Kft. iroda (3900 Szerencs, Kossuth tér 1.)
 - Járási Hivatal (3900 Szerencs, Rákóczi út 63.)
 - Orvosi ügyelet (3900 Szerencs, Rákóczi út 51.)
 - I. számú háziorvosi rendelő (3900 Szerencs, Jókai út 2.)
 - II. számú háziorvosi rendelő (3900 Szerencs-Ond, Fő út 112.)
 - Közösségi Ház (3900 Szerencs, Rákóczi u. 99.)
 - Cukorgyári főporta és üzemorvosi rendelő épülete (Szerencs, belterület 2023/15 hrsz.)
 - Keleti Ipartelep - tanműhely (3900 Szerencs, Keleti ipartelep)
 - **Lakásgazdálkodási tevékenység:**
 - Fecskeházak (3900 Szerencs, Ondi út 10/A. és 10/B.)
 - Civilek Háza (3900 Szerencs, Kossuth út 4.)
 - Szolgálati lakások (3900 Szerencs, Szabadság u. 1., 3900 Szerencs-Ond, Fő út 112.)

3. Piaci helyzet

Szerencs Város Önkormányzata a Szerencsi Városüzemeltető Non-Profit gazdasági társaságot azért hozta létre, mert a város társadalmi közös szükségleteit alapvetően nem nyereségérdekelt módon szeretné kielégíteni. A társaság üzletszerű gazdasági tevékenységet csak kiegészítő jelleggel folytathat, amely az üzemeltetett épületek jellegéből fakad. Az üzemeltető minden évben, illetve a gazdaságot érintő változások okán javaslatot tesz a tulajdonosnak az értékesítési/üzemeltetési árakra, amelyet a tulajdonos dönt el, rendeletekkel, határozatokkal szabályozza.

A térség jellegéből fakadóan a kft. által üzemeltetett szolgáltatásokat a célközönség azért tudja igénybe venni, mert az árképzésnél figyelmet fordítunk a konkurencia által kínált termékek és szolgáltatások díjaira, ezeket megvizsgálva piacképesek próbálunk maradni. Ehhez a lehetőségekhez képest igyekszünk szakmai alapon hozzájárulni.

A megye hátrányos helyzete miatt a célközönség kismértékű és változó. Különböző szolgáltatásokat különböző csoportok vesznek igénybe. A vizes létesítményeket nagyrészen idős korúak és gyerekek látogatják, míg a vendégétkeztetést inkább a nyugdíjas vagy a városban dolgozók igénylik. A szállásslolgáltatásra közepes igény mutatkozik a városban, amelynek vendégei általában átutazók vagy idős csoportok, vagy valamilyen térségbeli rendezvényre érkezők. Kimondottan célcsoportot megjelölni nem lehet, külső körülmények hatására változik.

4. Működési terv

• Szálláshely-szolgáltatás és vendéglátás, turizmus

A szálláshelyek értékesítése (Huszárvár Hotel Kastélyszálló, Népház Panzió, Simai Ifjúsági Tábor és Vendégház) egy, központi helyen történik a Huszárvár Hotelben. A nagy mennyiségű foglalások kezeléséhez nagy értékű szoftver beszerzése a korábbi évben megtörtént, melynek karbantartása, gyakori frissítései, hozzá tartozó pénztárgépek és okmányolvasó felülvizsgálatai további költségeket jelentenek, azonban a törvényes keretek közötti értékesítéshez elengedhetetlen.

„Az Nemzeti Turisztikai Adatszolgáltató Központ (NTAK) a Magyar Turisztikai Ügynökség (MTÜ) által vezetett korszerű, digitális adatszolgáltatási rendszer, aminek fő célja a hazai turizmus versenyképességének a növelése. A szektor digitalizációja lehetővé teszi az anonimizált forgalmi és statisztikai adatok gyűjtését minden magyarországi szálláshely részéről, teljesen valós időben. Az ilyen mennyiségű, naprakész információ teljesen új távlatokat nyit meg a turizmusfejlesztés terén, így az MTÜ képes lesz pontosabb előrejelzéseket készíteni és hatékonyabb marketing kommunikációt folytatni, aminek hosszú távú célja az 50 milliós vendégéjszaka szám elérése 2030-ra.

A szálláshely szolgáltatók adminisztrációs- és adóterhei is csökkenni fognak. Középtávú kitűzött cél, hogy az NTAK kiváltsa az adatszolgáltatást a NAV, KSH és Artisjus felé, valamint a helyi önkormányzat részére kötelező vendégkönyvet is. A papírintes adminisztráció mellett a fekete-, illetve szürkegazdaság visszaszorításában is fontos szerepet játszik az NTAK. Az ágazat fehérítésének eredményeképpen 2020. január 1-től kezdve az ÁFA a szálláshely szolgáltatásnál 18 százalékról 5 százalékra csökkent.

Az adatszolgáltatás alapfeltétele, hogy kizárólag szállodai PMS szoftveren keresztül lehetséges az adatszolgáltatás az NTAK felé. Éppen ezért a több mint 8 szobával, 16 férőhellyel működő szálláshely szolgáltatóknak NTAK kompatibilis PMS szoftvert kell választani.” (<https://www.sabeeapp.com/hu/ntak-informaciok/mi-is-pontosan-az-ntak>)

Huszárvár Hotel Kastélyszálló

A Szerencsi Városüzemeltető Non-Profit Kft. 2020. augusztus 01-től a Huszárvár Hotel üzemeltetője. A szálláshely három szintjén összesen 20 szobában 54 férőhellyel szolgálja ki a szállóvendégeket. Együttműködés keretében vendégeket fogadunk a világ egyik legnagyobb foglalási oldaláról a booking.com-ról, valamint a magyarországi szallas.hu közvetítő oldalról. Szállásszolgáltatásainkat igénybe vevőket tányérszervizes vagy svédasztalos reggelivel és vacsorával - félpanziós ellátással - szolgáljuk ki.

A feltárt hibák és hiányosságok javítása és dokumentálása folyamatos, melynek költségeit az üzleti terv tartalmazza.

Népház Panzió

A Népház épületben található a panzió 4 darab vendégszobája 8 férőhellyel, illetve a földszinti 80 fő befogadására alkalmas nagyterem. Az alacsony igénybevétel miatt a kft. három szobát irodává alakít át a költségek finanszírozásának érdekében.

A Népház Panzió fűtési időszakon kívül 2025. április 15-től 2025. október 15-ig várja vendégeit.

Simai Ifjúsági Tábor és Vendégház

Az ingatlan területén található főépületben 7 db apartman, mely 19 férőhelyes, és további 6 db apartman ház található, ahol 55 fő vendéget lehet fogadni. Az elmúlt évek történéseit, tapasztalatait figyelembe véve elmondható, hogy a szálláshely látogatottság a főszezon kivételével alacsony mértékű volt. Célunk a magasabb kihasználtság elérése, amelyet az elő- és utószezon többlettértékesítésével kívánunk elérni.

A Simai Ifjúsági Tábor és Vendégház négy napraforgós minősítéssel rendelkezik, amely minősítés 2025. október 15-ig érvényes. Tekintettel a megemelkedett energiaköltségekre a szálláshely 2025. május 1-től 2025. október 15-ig fogadja a vendégeket. Fűtési időszakban a tábor zárva tart, nem gazdaságos az épületek fűtése.

Szerencsi Fürdő & Wellnessház

A Szerencsi Fürdő & Wellnessház 2025. január 6-tól vízcsere miatt zárva tart.

Az épület irodahelyiségeit a „Hegyalja Kapuja” Mozgáskorlátozottak Egyesülete, Szerencsi Horgász Egyesület, fodrászat, masszázs, és egyéb szervezetek bérlik a bérleti szerződés szerint. Az üres irodahelyiségeket a kft. hirdetés útján értékesíti.

A Szerencsi Fürdő & Wellnessház napozóterasz felújítására előzetes felmérés alapján 5 millió Ft szükséges (14. számú melléklet), a homlokzat felújítására további 4,6 millió Ft. Az épület légtechnikája teljes cserét igényel, melyre érkezett árajánlat a (9. számú melléklet) tartalmazza.

A Szerencsi Fürdő & Wellnessház szolgáltatásainak újraindítása 2025. március 14. Ezen időszakban a nyitvatartás hétfő-vasárnap és ünnepnapon 10-21 óra között. November 1. és december 24-én zárva, december 31-én 10-18 óráig. A Szerencsi Fürdő & Wellnessház árjegyzékét az üzleti terv (5. számú melléklet) tartalmazza.

• Sporttevékenység

Városi Tanuszoda

A Városi Tanuszoda jelenleg zárva tart. Az épület tetőszerkezetének javítása 2022. év végére befejeződött, a légkezelő és gépészeti rendszerének cseréje megtörtént. A Városi Tanuszoda újraindítása 2025. július 01-től december 20. között tervezzük. Ezen időszakban a nyitvatartás hétfő-péntek 8-20 óra, szombat 8-18 óra között, vasárnap és ünnepnap zárva. A Városi Tanuszoda árjegyzékét az üzleti terv (6. számú melléklet) tartalmazza.

A Városi Tanuszoda irodahelyiségeit a Borsod-Abaúj-Zemplén Megyei Pedagógiai Szakszolgálat Szerencsi Tagintézménye, a Klebelsberg Intézményfenntartó Központ Szerencsi Tankerülete, a Borsod-Abaúj-Zemplén Megyei Kereskedelmi és Iparkamara bérlik szerződés szerint. A Bocskai István Katolikus Gimnázium és Technikum fűtésdíját a Szerencsi Városüzemeltető Non-Profit Kft. fizeti, amelynek továbbszámlázása külön hőmennyiségmérő alapján történik.

Kulcsár Anita Sportcsarnok

A sportlétesítmény működését alapvetően négy tevékenységi forma határozza meg:

- a Bolyai János Katolikus Általános Iskola testnevelési és spotfoglalkozásainak biztosítása,

- a Szerencs Város Sportegyesülete szakosztályainak edzéseinak és versenyfeltételeinek biztosítása,
- Szerencs város lakosságának szabadidősport biztosítása,
- szabadidős és kulturális rendezvények.

A Kulcsár Anita Sportcsarnokot - működése szerint - testnevelési órák céljára 8-16 óráig a Bolyai János Katolikus Általános Iskola használja, az Egri Főegyházmegyével költségmegosztási megállapodásban foglaltak szerint történik az elszámolás. Szerencs Város Sportegyesületének kézilabda, labdarúgó, 16-21 óra között az általuk előzetesen benyújtott igényterv szerint használják a létesítményt, amelyért bruttó 2 500 Ft/óra bérleti díjat számolunk fel (külön megállapodás alapján történik az elszámolás), 19-21 óra között a város lakosai és cégek előzetes megbeszélés alapján sport céljára 12 000 Ft/óra, nem sport céljára 20 000 Ft/óra bérleti díj fejében. Hétfőgőn rendszeresen sport és egyéb rendezvények céljára bocsátjuk rendelkezésre a sportcsarnokot külön megállapodás alapján. Ebben az esetben igénybe vevőtől függően bruttó 2 500 Ft/óra, 12 000 Ft/óra, 20 000 Ft/óra költséget számolhatunk fel. Az esőzések során a Kulcsár Anita Sportcsarnok küzdőtere folyamatosan beázik, a javítás összege 12 250 505 Ft. Az árajánlat, amely 2018-ban készült az üzleti terv (7. számú melléklet) tartalmazza.

Hunyadi János Sportcsarnok

A sportcsarnok jól felszereltségéből adódóan a Szerencsi Szakképzési Centrum használja testnevelés órák lebonyolítására 7.45-13.45 óráig (külön megállapodás alapján történik az elszámolás). Szerencs Város Sportegyesületének asztalitenisz, kosárlabda és labdarúgó szakosztályai 16-21 óra között az általuk előzetesen benyújtott igényterv szerint használják a létesítményt, amelyért bruttó 2 500 Ft/óra bérleti díj ellenében. A város lakosai és cégek előzetes egyeztetés alapján sport céljára 12 000 Ft/óra, nem sport céljára 20 000 Ft/óra bérleti díj fejében vehetik igénybe. Az emeleten kialakított irodákat a Szerencsi Szakképzési Centrum használja.

Tatay Zoltán Ifjúsági Sporttelep

Az öltözőkkel ellátott tornaterem és füves pályák kitűnő feltételeket biztosítanak a sportolásnak. A Szerencsi Szakképzési Centrum a megemelkedett energiaköltségek miatt 2022. október 15-től nem használja az épületet testnevelés óráinak lebonyolításához. A fűtési időszak végéig Szerencs Város Sportegyesületének súlyemelő szakosztálya nem használja a

létesítményt. Az SZVSE labdarúgó szakosztálya a sporttelep műfüvespályáját 2024. január 22-től veszi igénybe. Az ingatlan újbóli fűtése és melegvíz ellátásának biztosítása 2025. február 1-től az első bajnoki mérkőzéstől indul. A sporttelep használatára igénybe vevőtől függően bruttó 2 500 Ft/óra, 12 000 Ft/óra, 20 000 Ft/óra bérleti díjat számolunk fel.

• **Élelmezés**

Az Eszei főzőkonyhákban a szociális és közétkeztetésszámára átlagosan napi 60 adagot reggelit, 240 adag tízórait, 450 adag ebédet, 240 adag uzsonnát és 30 adag vacsorát készítünk 5 korcsoport számára. Melegítőkonyhaként működik a Kollégium konyha, Gyárkerti Óvoda, Napsugár Óvoda.

A HACCP, valamint az ide vonatkozó jogszabályok betartásához szükséges tárgyi és humán feltételek rendelkezésre állnak. A közétkeztetés mellett a kft. nagyszámú rendezvényt, reggeliztetést, félpanziós ellátást és igény szerinti étkezést bonyolít le a Simai Ifjúsági Tábor és Vendégházban és a Huszárvár Hotelben is. Eszei főzőkonyha fűtés és melegvíz előállításának korszerűsítése elektromos kazánal lett megoldva, mely 2022. év végére befejeződött. A tető állapota miatt a javítás, hibaelhárítás nem kivitelezhető, 570 m² teljes felújítást igényel melynek költsége előzetes felmérés alapján 8 750 000 Ft (12. számú melléklet). Továbbá az épület belső felújítása és konyha technológia cseréje 5 000 000 Ft (13. számú melléklet), amely összegeket az üzleti terv nem tartalmaz.

• **Épületüzemeltetés**

Népház - Kft. irodái

A Népház emeletén találhatóak a Szerencsi Városüzemeltető Non-Profit Kft. központi irányítását végző irodái (4 db), így 491m² önkormányzati tulajdoni hányad van a kft. kezelésében.

A Szerencs Kossuth tér 1. Társasháznak havi szinten közös költséget és felújítási alapot fizetnek a társasház tagjai, ez a Szerencsi Városüzemeltető Non-Profit Kft-nek évente 1 560 720 Ft összeget jelent. Az elmúlt években a társasház részére a befizetett összegekből semmilyen fejlesztés, felújítás, javítás nem történt. Az esőzések során a Népház tetőtéri része rendszeresen beázik. A tető javítására vonatkozó árajánlat, amelynek az épület társasház jellege miatt ½ része fizetendő az üzleti terv (8. számú melléklet) tartalmazza.

Járási Hivatal

A Szerencs, Rákóczi út 63. szám alatt található Járási Hivatal épületében felmerülő összes rezsiköltség megállapodás alapján továbbszámlázásra kerül Szerencs Város Önkormányzatának az üzemeltetési megállapodás értelmében, melyet tovább számláz a Borsod-Abaúj-Zemplén Vármegyei Kormányhivatalnak. Bérleti díjat nem fizet, mert az épületet ingyenes használatba kapta. Az épület kazán cseréje megtörtént, melyhez a kormányhivatal nem járult hozzá. Külső raktár állagmegóvás, javítás nem elegendő, teljes felújítás szükséges melynek költsége előzetes felmérés alapján 600 000 Ft.

Civilek Háza

Szerencs, Kossuth út 4. szám alatti épületben Szerencs Város Önkormányzata pályázati forrásból öt lakást alakított ki, melynek üzemeltetése a kft. feladata.

Orvosi ügyelet, rendelők

A Szerencs, Rákóczi út 51. szám alatti orvosi ügyelet épületében található a II. III., IV. számú háziorvosi rendelők, I. és II. számú házi gyermekorvosi rendelők, a központi orvosi ügyelet rendelője, védőnői szolgálat rendelője. A Szerencsi Városüzemeltető Non-Profit Kft. üzemelteti az I. számú háziorvosi rendelő (3900 Szerencs, Jókai út 2.) és a II. számú háziorvosi rendelő (3900 Szerencs-Ond, Fő út 104.) épületét. A háziorvosi rendelők az épületekben költségmegosztási megállapodás alapján csak rezsiköltségeket fizetnek, a takarításról, karbantartásról a kft. gondoskodik.

Közösségi Ház

Az épületben található a Gyerekesély iroda és több közösségi tér.

Cukorgyári főporta és üzemorvosi rendelő épülete

Az épület tetőszerkezetének állagmegóvása és a javítása nem elegendő, teljes felújítást igényel, melynek költsége előzetes felmérés alapján 5 millió Ft.

Keleti Ipartelep – tanműhely

A terület egy részét Szerencs Város Önkormányzatával kötött megállapodás alapján a Szerencsi Szakképző Centrum használja, a területre az elmúlt években egy vállalkozó építkezett. Jelenleg peres és végrehajtási eljárás van ellene a területhasználati díj nem fizetése miatt.

• Lakásgazdálkodás

Fecskeházak, szolgálati lakások

2012. évben került a kft. kezelésébe az önkormányzati beruházásban, állami támogatással épített Szerencs, Ondi út 10/A. és 10/B. szám alatti épületek, melyekben összesen 21 db bérlakás található (2 db 35 m², 2 db 47 m², 2 db 74,5 m², 4 db 86,5 m², 11 db 38 m²), 2025. évben került a kft. kezelésébe az önkormányzati beruházásban, állami támogatással épített Szerencs, Kossuth út 4. szám alatti épület, melyben összesen 5 db bérlakás található (1 db 31 m², 1 db 35 m², 1 db 42 m², 1 db 53 m², 1 db 76 m²), valamint a Szabadság út 1. szám alatti 2 db szolgálati lakás (2 db 35 m²) és a Szerencs-Ond, Fő út 112. szám alatti 1 db szolgálati lakás (41 m²). A megüresedett lakások pályáztatása közérdekű kiutalással vagy versenytárgyalások útján folyamatosan történik. Gondoskodunk az épületek – lakások – közüzemi mérőinek átírásáról, beüzemeléséről. A Szabadság út 1. szám alatti szolgálati lakás épület homlokzat, tetőfedés javítása és az emeleti lakórész fürdőszoba, konyha, szoba felújítása is megtörtént.

5. Marketing terv

Piackutatás

Az információgyűjtéshez kapcsolódó adatok, alkalmazott módszerek:

- Jelenlegi szolgáltatásokat igénybe vevők észrevételeinek összegzése
- Direkt megkeresések
- Ötletdoboz
- Kérdőív
- Online kérdőív
- Személyes kommunikáció a vendégekkel

Alkalmazott módszerek:

Primer forrásként kérdőíves felmérést végzünk. Alapvető célunk, hogy *kutatás célkitűzése és tartalma* pontban meghatározott kérdésekre kapjunk kielégítő információt.

- A kérdőív első részében a megkérdezett igénybe vesz-e egyáltalán ilyen szolgáltatást
- A második rész a szolgáltatás igénybevételének körülményeire vonatkozik, melyben a kitöltő szolgáltatással kapcsolatos szokásaira kérdeztünk rá.
- A harmadik rész a szolgáltatáshoz fűződő elégedettséggel a szokás gyakorisága

- Ötletdobozt helyeztünk ki, melyben a vendégek a szolgáltatásokkal, személyzettel, vezetéssel kapcsolatos bárminemű észrevételeit, ötleteit közölhetik. Anonim jelleggel várjuk a feljegyzéseket, a kritikákat, negatív jellegű megjegyzéseket építő jelleggel hasznosítjuk.
- A szolgáltató, fókuszba helyezi az idelátogató vendégek érdeklődését, javaslatait, észrevételeit. A vendégek többsége igényli a személyes elbeszélgetést, kötetlen formában hamarabb megosztják személyes tapasztalataikat, élményeiket, lényege; a gyors, hatékony információáramlás.

Árak és kedvezmény rendszer átalakítása:

- Figyelembe vesszük a fizetőképes keresletet
- Összehasonlítottuk az árakat több hasonló szolgáltatóval
- Javaslatoakat, ötleteket gyűjtöttünk több éves tapasztalat alapján
- Árak kedvezőek
- Ajándékutalvány
- A gazdasági mutatók fizetőképes réteg
- Igény van a szolgáltatások igénybevételére

A kereslet több elemből épül fel. A vendégek utaznak, szállást, étkezést, programokat, kikapcsolódási lehetőségeket várnak, ezek az elemek együtt kell, hogy hassanak, megjelenjenek városi szinten.

Kedvezmények:

- Szerencs lakos kedvezmény
- Diák
- Gyerek
- Nyugdíjas
- Csoportos

Partner Programok:

- Helyi vállalkozásokkal való együttműködés, kölcsönös kiajánló, mely a mai napig is folyamatban van
- Kiemelt együttműködésre számítunk városunkban található szálláshelyekkel, lehetséges konferencia, galéria helyszínekkkel

- Környező települések szolgáltatásainak értékesítése, szolgáltatások milyensége nem ütközik egymással
- Éttermek, presszók, sörterasz kiajánlása, főleg nyáron, szabadtéri kikapcsolódásra
- Borturizmus, pincelátogatás, csoportok vonzása a településre. Külső cégek termékbemutató alkalmával (árak beépítve a bérelt helység díjába), pár órás fürdőzésre invitálja a csoportot
- Szépségipari szolgáltatókkal való együttműködés, megbízási szerződések megkötése
- Szabadidő (lovass turizmus, kirándulás, horgászat, vadászat)
- Ajándékutalvány munkáltatók számára, hosszú távú tervek első célcsoportja lehet városunkban, valamint a környező településeken lévő vállalkozások egészségfejlesztő programok kialakítása

Látogató kezelő rendszer:

- Adatbázis létrehozása számítógépes adatrögzítés, mely megfelel a mindenkori adatvédelemről szóló jogszabályok betartásának
- Személyes adatok rögzítése vendég, partner hozzájárulása személyes adatok tárolásának, további kapcsolatok fenntartásához
- Igény szerint hírlevél, aktualitások közzlése: regisztrált partnerek, vendégek folyamatos tájékoztatása hírlevélben, valamint a folyamatosan, egyre frissülő honlapunk állandó elérésének biztosítása

Reklám kampány:

- Az elszállásolás szoba kialakítás, felszereltség a hotel alapfunkcióját határozza meg
- Éttermi szolgáltatások nagyság, minőség, kínálat
- Különtermek
- Egyéb kínálati elemek (wellness, uszoda, játszótér, park stb.)
- A dolgozók udvariassága, épület berendezés, dekoráció, építészeti stílus

Kommunikációs lehetőségek

- Televízió, rádió
- Telefon
- Internet
- Óriásplakát

- Informatikai eszközök és lehetőségek (konferencia kommunikáció, on-line kapcsolatok, honlap stb.)
- Vendégkapcsolat milyensége (szálloda – vendég kommunikáció)
- Az alkalmazottak nyelvismerete, kommunikációs készsége

Speciális szolgáltatások:

- Éttermi speciális lehetőségek
- Szolgáltató egységek nyitva tartása és használhatóságának köre
- Bababarát szálló
- Kerékpár kölcsönzés
- Transzfer biztosítás
- Idegenvezető, orvos, pszichológus
- Vallásgyakorlás lehetősége
- Mozgáskorlátozottak (vakok, csökkentlátók) teljeskörű kiszolgálása

Online kampány:

- Költséghatékony
- Céltra törő
- Történelmi múltú visszatekintés
- Saját honlap
- Még több információ
- Online kampány: facebook
- Tv, média szereplés

Eredmények elemzése:

SWOT analízis

Erősségek:

- Nagy a vonzáskörzet a környező településekről
- Egyetlen komplex szolgáltatás
- Belváros
- Jelentéktelen konkurencia
- Belső udvar- utcai zajoktól mentes
- Belső kialakítás modern, magas színvonalú, családias légkör
- Vendégcentrikusság

- Berendezések a legmodernebb technikát képezik
- Szépkártya elfogadó hely
- Szerencsi lakos kedvezmény
- Időarányos, kedvező akciós árak

Gyengeségek:

- Versenytársak megjelenése
- Bővítési lehetőség korlátozott
- Megfelelő szakember hiány
- Korlátozott parkolási lehetőség

Lehetőségek:

- Szolgáltatás bővítése, igényekhez igazodva
- Meetingek, konferenciák lebonyolítása
- Munkatársak belső tréningezése, folyamatos csapatmunka
- Hosszú távú üzleti terv elkészítése
- Marketing kibővítése
- Utazási irodákkal való együttműködés

Veszélyforrások:

- Versenytársak színvonalasabb szolgáltatásai, nagyobb célcsoport
- Parkolási lehetőség erősen korlátozott
- Eszközök, berendezések amortizálódnak, cserélésükre, javításokra nincs anyagi erőforrás, fedezet

Nehezítő körülmények:

- Gazdasági válság
- Tartós munkanélküliség a megyében

6. Pénzügyi terv

Szerencsi Városüzemeltető Non-Profit Kft.

3900 Szerencs, Kossuth tér 1.

Üzleti terv összesítő 2025. évre tevékenységenként

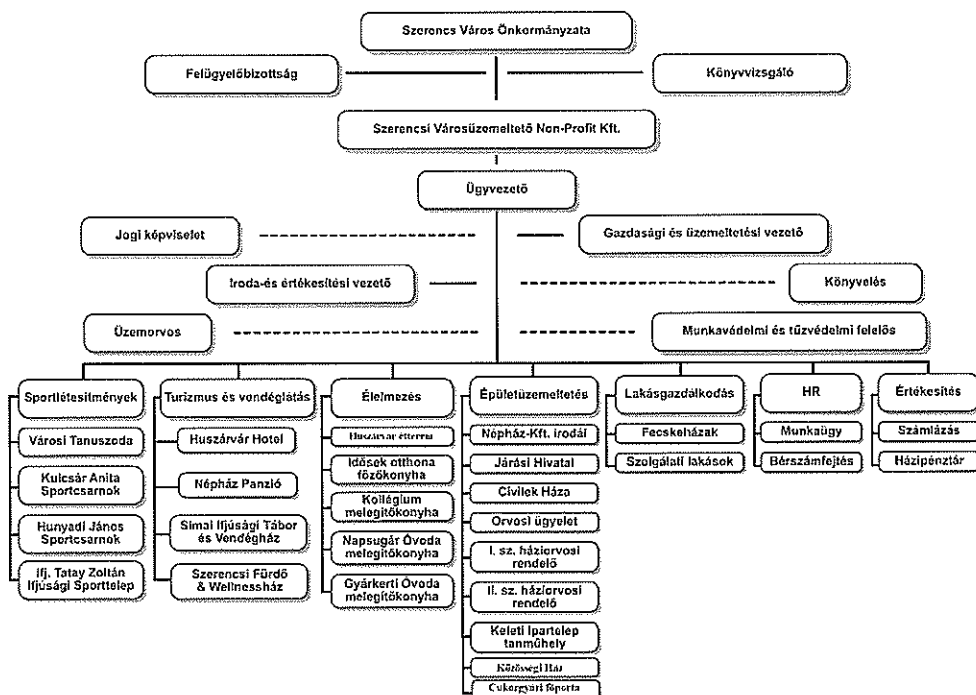
Tevékenység megnevezése	Költségek és ráfordítások	Központi igazgatási költsége	Költségek Összesen	Saját bevétel	Igényelt támogatás
Étkeztetés	141 544	32 094	173 638	154 005	19 633
Sportlétesítmények üzemeltetése	214 551	17 676	232 227	104 670	127 557
Népház - Panzió	1 557	0	1 557	1 350	207
Lakásgazdálkodás	8 367	2 200	10 567	18 215	-7 648
Orvosi Rendelők	10 682	858	11 540	7 225	4 315
Járási Hivatal	8 987	0	8 987	7 032	1 955
Civilek háza	250	0	250	2 798	-2 548
Simai Ifjúsági Tábor	12 976	3 667	16 643	15 452	1 191
Huszárvár Hotel	40 662	13 196	53 858	55 542	-1 684
Összesen:	439 575	69 691	509 266	366 289	142 977
Igényelt támogatás/ezer forint					142 977

Megjegyzés:

A központi költségek felosztása a bérköltség arányában történt.

7. Szervezeti struktúra

Szerencsi Városüzemeltető Non-Profit Kft. szervezeti felépítése

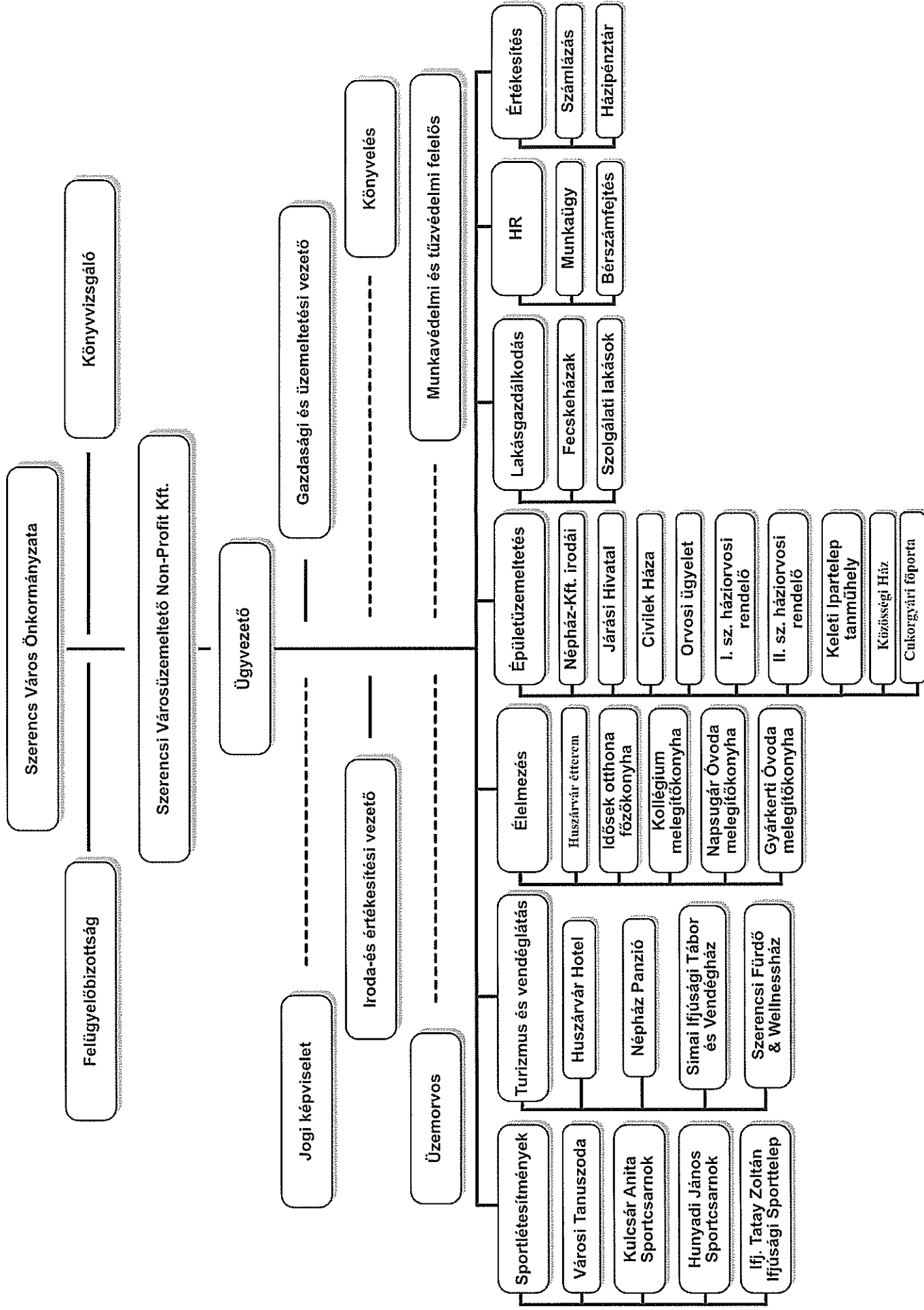


8. Mellékletek

- 1. Szervezeti felépítés**
- 2. 2025. évi üzleti terv - részletes**
- 3. 2025. évi üzleti terv - összesített**
- 4. 2025. évi üzleti terv - tevékenységenként**
- 5. Árjegyzék - Szerencsi Fürdő & Wellnessház**
- 6. Árjegyzék - Városi Tanuszoda**
- 7. Költségvetés - Kulcsár Anita Sportcsarnok tetőjavítás**
- 8. Költségvetés - Népház Társasház tetőjavítás**
- 9. Árajánlat - Szerencsi Fürdő & Wellnessház légtechnika cseréje**
- 10. Árajánlat - Orvosi ügyelet HTO tároló tartály megszüntetése**
- 11. Költségvetés - Tatay Zoltán Ifjúsági Sporttelep kazánház felújítás**
- 12. Árajánlat - Eszei konyha tetőszerkezetének cseréje**
- 13. Árajánlat - Eszei konyha technológia csere**
- 14. Árajánlat - Szerencsi Fürdő & Wellnessház teraszának cseréje**

1. számú melléklet
Szervezeti felépítés

Szerencsi Városüzemeltető Non-Profit Kft. szervezeti felépítése



2. számú melléklet
2025. évi üzleti terv - részletes

Szerencsi Városüzemeltető Non-Profit Kft.
3900 Szerencs, Kossuth tér 1.

Tervezési időszak: 2025. január 01. - 2025. december 31.

Terr. adatok: ezer Ft

Megnevezés	Szerencsi Fürdő & Wellnessház	Városi Tanuszoda	Kulesár Anita Sportcsarnok	Hunyadi János Sportcsarnok	Tatay Zoltán Ifjúsági Sporttelep	Érkezétes	Népház - Panzió	Civilek Háza	Központ	Orvosi Rendelőik	Járási Hivatal	Simai Ifjúsági Tábor és Vendégház
Árbevétel	20 000		3 221	1 998	1 254	154 005	1 350	2 548		7 225	7 032	15 452
Önkormányzati támogatás - működés									142 977			
Önkormányzati támogatás - beruházás		19 198										
Egyéb bevételek	7 985	42 937	7 344	733				250				
Fűtés költségek továbbszámoláson		62 135	10 565	2 731	1 254	154 005	1 350	2 798	142 977	7 225	7 032	15 452
Bevételek Összesen	27 985	62 135	10 565	2 731	1 254	154 005	1 350	2 798	142 977	7 225	7 032	15 452
Beruházás												
Alapanyag költség						55 649						
Anyagköltség	63 987	58 497	19 692	2 088	2 686	12 412		250	2 849	7 225	7 032	3 289
Igenybeveti szolgáltatások	5 120	5 090	1 200	880		1 413	1 522		13 520	875		528
Egyéb szolgáltatások									3 721			
ELABÉ (eladott árak beszerzési értéke)	890											
Béreköltség	16 860		8 626	7 676	480	61 081			40 266	1 632		6 979
Személyi jellegű költségek	1 000		400	400		2 800			1 000			600
Bérenülékek	2 192		1 121	998		7 941			5 235			907
Értécsökkentés	503	12 163	195	1 425	382	248	35			950	1 955	673
Egyéb ráfordítások/járműköltség/vány,kés.ka.									3 100			
Költségek összesen	90 552	75 750	31 234	13 467	3 548	141 544	1 557	250	69 691	10 682	8 987	12 976
Üzemi tevékenység eredménye	-62 567	-13 615	-20 669	-10 736	-2 294	12 461	-207	2 548	73 286	-3 457	-1 955	2 476
Pénzügyi műveletek bevételei	0	0	0	0	0	0	0	0	0	0	0	0
Pénzügyi műveletek ráfordításai	0	0	0	0	0	0	0	0	0	0	0	0
Rendkívüli bevételek / idbelfi elhat.vissza.	0	0	0	0	0	0	0	0	0	0	0	0
Rendkívüli ráfordítások	0	0	0	0	0	0	0	0	0	0	0	0
Alfőzős évi eredmény	-62 567	-13 615	-20 669	-10 736	-2 294	12 461	-207	2 548	73 286	-3 457	-1 955	2 476

Szerencsi Városüzemeltető Non-Profit Kft.
3900 Szerencs, Kossuth tér 1.

Tervezési időszak: 2025. január 01. - 2025. december 31.

Terv adatok ezer Ft

Megnevezés	Lakásgazdálkodás	Huszárvár Hotel	Összesen
Arbevétel	18 215	55 542	287 842
Önkormányzati támogatás - működés			142 977
Önkormányzati támogatás - beruházás			0
Egyéb bevételek			35 510
Fűtés költségek továbbszámolása			42 937
Bevételek Összesen	18 215	55 542	509 266
Beruházás			0
Alapanyag költség			55 649
Anyagköltség	2 456	8 500	190 963
Ugénybevert szolgáltatások	952	1 900	33 000
Egyéb szolgáltatások			3 721
ELABÉ (eladott árak beszerzési értéke)			890
Bérlőköltség	4 186	23 114	172 900
Személyi, jellegi költségek	200	1 200	7 600
Bérlőlétségek	544	3 265	22 202
Értecsökkentés	29	683	19 241
Egyéb ráfordítások/ajándékutvány, kcs. ka.			3 100
Költségek összesen	8 367	40 662	509 266
Üzemi tevékenység eredménye	9 848	14 880	0
Pénzügyi műveletek bevételei	0	0	0
Pénzügyi műveletek ráfordításai	0	0	0
Renkultiválti bevételek / időbeli elhatárolással	0	0	0
Renkultiválti ráfordítások	0	0	0
Adózás előtti eredmény	9 848	14 880	0

"A" EREDMÉNYKIMUTATÁS (összköltség eljárással)

adatok E Ft-ban

Sor- szám	Aétel megnevezése		2024.12.31	2025.12.31
	a	b	Terv	Terv
01.	Belföldi értékesítés nettó árbevétele		262 735	287 842
02.	Export értékesítés nettó árbevétele			
I.	Értékesítés nettó árbevétele (01+02)		262 735	287 842
03.	Saját termelésű készletek állományváltozása			
04.	Saját előállítású eszközök aktivált értéke			
II.	Aktívált saját teljesítmények értéke (±03+04)		0	0
III.	Egyéb bevételek		294 914	221 424
	<i>Ebből: visszatrt értékesítés</i>			
05.	Anyagköltség		287 592	246 612
06.	Igénybe vett szolgáltatások értéke		43 658	33 000
07.	Egyéb szolgáltatások értéke		5 762	3 721
08.	Eladott áruk beszerzési értéke		1 146	890
09.	Eladott (közvetített) szolgáltatások értéke			
IV.	Anyagjellegű ráfordítások (05+06+07+08 +09)		338 158	284 223
10.	Béreköltség		168 775	172 900
11.	Személyi jellegű egyéb kifizetések		9 400	7 600
12.	Bérfelrakások		21 890	22 202
V.	Személyi jellegű ráfordítások (10+11+12)		200 065	202 702
VI.	Értéksökkenési leírás		18 680	19 241
VII.	Egyéb ráfordítások		746	3 100
	<i>Ebből: értékesítés</i>			
A.	Üzemi (üzleti) tevékenység eredménye (I+II+III-IV-V-VI-VII)		0	0
13.	Kapott (járó) osztalék és részesedés <i>Ebből: kapcsolt vállalkozástól kapott</i>			
14.	Részesedésekből származó bevételek, árfolyamnyereségek			

	<i>Ebből: kapcsolt vállalkozástól kapott</i>	
15.	Bef. p.e. (ÉP, kölcs.) szárm. bev., árf.nyer.	
	<i>Ebből: kapcsolt vállalkozástól kapott</i>	
16.	Egyéb kapott (járó) kamatok és kamatjellegű bevételek	
	<i>Ebből: kapcsolt vállalkozástól kapott</i>	
17.	Pénzügyi műveletek egyéb bevételei	
	<i>Ebből: értékelési különbözet</i>	
VIII.	Pénzügyi műveletek bevételei (13+14+15+16+17)	0
18.	Részesedésekből származó ráfordítások, árfolyamveszteségek	
	<i>Ebből: kapcsolt vállalkozásnak adott</i>	
19.	Bef. p.e. (ÉP, kölcs.) szárm. ráf., árf.veszt.	
	<i>Ebből: kapcsolt vállalkozásnak adott</i>	
20.	Fizetendő (fizetett) kamatok és kamat jellegű ráfordítások	
	<i>Ebből: kapcsolt vállalkozásnak adott</i>	
21.	Részesedések, értékpapírok, bankbetétek értékesítése	
22.	Pénzügyi műveletek egyéb ráfordításai	
	<i>Ebből: értékelési különbözet</i>	
IX.	Pénzügyi műveletek ráfordításai (18+19+20+ 21+22)	0
B.	Pénzügyi műveletek eredménye (VIII-IX)	0
C.	Adózás előtti eredmény (±A±B)	0
X.	Adófizetési kötelezettség	
D.	Adózott eredmény (±C-X)	0
	Leányvállalatok adózott eredményéből külső tagok részesedése	
	Korrigált adózott eredmény	0
	Elvárt adó alapja (összes bevétel 2%-a)	
	EBITDA	
	DSCR	
	CADS %	
	Osztalékfizetési korlát	0
	Osztalék kivétel	

3. számú melléklet
2025. évi üzleti terv - összesített

Üzleti terv összesítő 2025. évre tevékenységenként

Tevékenység megnevezése	Költségek és ráfordítások	Központi igazgatási költsége	Költségek Összesen	Saját bevétel	Igényelt támogatás
Étkeztetés	141 544	32 094	173 638	154 005	19 633
Sportlétesítmények üzemeltetése	214 551	17 676	232 227	104 670	127 557
Népház - Panzió	1 557	0	1 557	1 350	207
Lakásgazdálkodás	8 367	2 200	10 567	18 215	-7 648
Orvosi Rendelők	10 682	858	11 540	7 225	4 315
Járási Hivatal	8 987	0	8 987	7 032	1 955
Civilek háza	250	0	250	2 798	-2 548
Simai Ifjúsági Tábor	12 976	3 667	16 643	15 452	1 191
Huszárvár Hotel	40 662	13 196	53 858	55 542	-1 684
Összesen:	439 575	69 691	509 266	366 289	142 977
Igényelt támogatás/ezer forint					142 977

Megjegyzés:

A központi költségek felosztása a bérköltség arányában történt.

Beruházási munkálatok - üzleti terv nem tartalmazza
Szerencsi Fürdő & Wellnessház légkezelőjének cseréje: 28 496 260 Ft
Huszárvár Hotel kazán 2 égőfej csere: 10 000 000 Ft
Tatay Zoltán Ifjúsági Sporttelep kazán csere és fűtés felújítás: 5 517 250 Ft
Orvosi ügyelet kazánok cseréje: 4 000 000 Ft
Kulcsár Anita Sportcsarnok tetőjavítás: 12 250 505 Ft
Kulcsár Anita Sportcsarnok kazán égőfej, padlófűtés, radiátor felújítása: 10 000 000 Ft
Kulcsár Anita Sportcsarnok várkert felőli térkövezés: 5 000 000 Ft
Népház - Társasház tetőjavítás: 15 280 447 Ft
Eszei konyha tetőcsere: 8 750 000 Ft
Eszei konyha technológia csere: 5 000 000 Ft
Szerencsi Fürdő & Wellnessház teraszának a cseréje: 5 000 000 Ft
Összesen: 128 044 462 Ft
Karbantartási munkálatok - üzleti terv nem tartalmazza
Eszei konyha belső felújítás: 5 000 000 Ft
Cukorgyári főporta és üzemorvosi rendelő épület teljes tetőjavítás: 5 000 000 Ft
Szerencsi Fürdő & Wellnessház homlokzati felújítás: 4 600 000 Ft
Járási Hivatal külső raktár felújítása: 600 000 Ft
Orvosi ügyelet HTO tároló tartály megszüntetése: 3 707 079 Ft
Összesen: 18 907 079 Ft

4. számú melléklet
2025. évi üzleti terv - tevékenységenként

Szerencsi Fürdő & Wellnessház

Megnevezés	e Forint
Árbevétel	20 000
Egyéb bevételek	7 985
Bevételek összesen	27 985
Beruházás	-
Anyagköltség	63 987
Igénybevett szolgáltatások	5 120
Egyéb szolgáltatások	-
ELÁBÉ (eladott árúk beszerzési értéke)	890
Béreköltség (5 fő)	16 860
Bérfelrakások	2 192
Személyi jellegű költségek	1 000
Értékcsökkenés	503
Központi igazgatás költsége	8 859
Költségek összesen	99 411
Igényelt támogatás összege	71 426

Kulcsár Anita Sportcsarnok

Megnevezés	e Forint
Árbevétel	3 221
Egyéb bevételek	7 344
Bevételek Összesen	10 565
Beruházás	-
Anyagköltség	19 692
Igénybevett szolgáltatások	1 200
Béreköltség (2 fő)	8 626
Bérfelrakások	1 121
Személyi jellegű költségek	400
Értékcsökkenés	195
Központi igazgatás költsége	4 532
Költségek összesen	35 766
Igényelt támogatás összege	25 201

Tatay Zoltán Ifjúsági Sporttelep

Megnevezés	e Forint
Árbevétel	1 254
Bevételek Összesen	1 254
Anyagköltség	2 686
Igénybevett szolgáltatások	-
Egyéb szolgáltatások	-
Béreköltség (1 fő)	480
Bérfelrakások	-
Személyi jellegű költségek	-
Értékcsökkenés	382
Központi igazgatás költsége	252
Költségek összesen	3 800
Igényelt támogatás összege	2 546

Városi Tanuszoda

Megnevezés	e Forint
Árbevétel	-
Egyéb bevételek	19 198
Fűtés ktsg. Továbbszámlázása	42 937
Bevételek Összesen	62 135
Beruházás	-
Anyagköltség	58 497
Igénybevett szolgáltatások	5 090
Egyéb szolgáltatások	-
Béreköltség	-
Bérfelrakások	-
Személyi jellegű költségek	-
Értékcsökkenés	12 163
Központi igazgatás költsége	-
Költségek összesen	75 750
Igényelt támogatás összege	13 615

Hunyadi János Sportcsarnok

Megnevezés	e Forint
Árbevétel	1 998
Egyéb bevételek	733
Bevételek Összesen	2 731
Anyagköltség	2 088
Igénybevett szolgáltatások	880
Egyéb szolgáltatások	-
Béreköltség (2 fő)	7 676
Bérfelrakások	998
Személyi jellegű költségek	400
Értékcsökkenés	1 425
Központi igazgatás költsége	4 033
Költségek összesen	17 500
Igényelt támogatás összege	14 769

Központi igazgatás

Megnevezés	e Forint
Támogatás - működés	142 977
Támogatás - beruházás	-
Bevételek Összesen	142 977
Anyagköltség	2 849
Igénybevett szolgáltatások	13 520
Egyéb szolgáltatások	3 721
Béreköltség (5 fő)	40 266
Bérfelrakások	5 235
Személyi jellegű költségek	1 000
Egyéb ráfordítások	3 100
Költségek összesen	69 691

Megjegyzés:

A központi költségek felosztása a béreköltség arányában történt.

Étkeztetés és vendéglátás

Megnevezés	e Forint
Árbevétel	154 005
Bevételek Összesen	154 005
Beruházás	-
Alapanyag költség	55 649
Anyagköltség	12 412
Igénybevett szolgáltatások	1 413
Egyéb szolgáltatások	-
Béreköltség (14 fő)	61 081
Bérfárulékok	7 941
Személyi jellegű költségek	2 800
Értékcsökkenés	248
Egyéb ráfordítások/ajándékutalvány;kés.ka.	-
Központi igazgatás költsége	32 094
Költségek összesen	173 638
Igényelt támogatás összege	19 633

Huszárvár Hotel

Megnevezés	e Forint
Árbevétel	55 542
Bevételek Összesen	55 542
Beruházás	-
Anyagköltség	8 500
Igénybevett szolgáltatások	1 900
Eladott árúk beszerzési értéke	-
Béreköltség (6 fő)	25 114
Bérfárulékok	3 265
Személyi jellegű költségek	1 200
Értékcsökkenés	683
Központi igazgatás költsége	13 196
Költségek összesen	53 858
Igényelt támogatás összege	-1 684

Megjegyzés:

A központi költségek felosztása a béreköltség arányában történt.

Lakásgazdálkodás

Megnevezés	e Forint
Árbevétel	18 215
Bevételek Összesen	18 215
Anyagköltség	2 456
Igénybevett szolgáltatások	952
Egyéb szolgáltatások	-
Béreköltség (1 fő)	4 186
Bérbírlékok	544
Személyi jellegű költségek	200
Értékcsökkenés	29
Központi igazgatás költsége	2 200
Költségek összesen	10 567
Igényelt támogatás összege	-7 648

Orvosi Rendelők

Megnevezés	e Forint
Árbevétel	7 225
Bevételek Összesen	7 225
Beruházás	-
Anyagköltség	7 225
Igénybevett szolgáltatások	875
Egyéb szolgáltatások	-
Béreköltség (1 fő)	1 632
Bérbírlékok	-
Értékcsökkenés	950
Központi igazgatás költsége	858
Költségek összesen	11 540
Igényelt támogatás összege	4 315

Népház-Panzió

Megnevezés	e Forint
Árbevétel	1 350
Bevételek Összesen	1 350
Beruházás	-
Anyagköltség	-
Igénybevett szolgáltatások	1 522
Egyéb szolgáltatások	-
Béreköltség	-
Értékcsökkenés	35
Központi igazgatás költsége	-
Költségek összesen	1 557
Igényelt támogatás összege	207

Járási Hivatal

Megnevezés	e Forint
Árbevétel	7 032
Bevételek Összesen	7 032
Beruházás	-
Anyagköltség	7 032
Igénybevett szolgáltatások	-
Egyéb szolgáltatások	-
Béreköltség	-
Értékcsökkenés	1 955
Központi igazgatás költsége	-
Költségek összesen	8 987
Igényelt támogatás összege	1 955

Civilek Háza

Megnevezés	e Forint
Árbevétel	2 548
Egyéb bevétel	250
Bevételek Összesen	2 798
Anyagköltség	250
Igénybevett szolgáltatások	-
Értékcsökkenés	-
Béreköltség	-
Értékcsökkenés	-
Központi igazgatás költsége	-
Költségek összesen	250
Igényelt támogatás összege	-2 548

Simai Ifjúsági Tábor és Vendégház

Megnevezés	e Forint
Árbevétel	15 452
Bevételek Összesen	15 452
Anyagköltség	3 289
Igénybevett szolgáltatások	528
Béreköltség (3 fő)	6 979
Bérbírlékok	907
Személyi jellegű költségek	600
Értékcsökkenés	673
Központi igazgatás költsége	3 667
Költségek összesen	16 643
Igényelt támogatás összege	1 191

Megjegyzés:

A központi költségek felosztása a béreköltség arányában történt.

5. számú melléklet

Árjegyzék – Szerencsi Fürdő & Wellnessház

Szerencsi Fürdő & Wellnessház árai

Nyitva tartás: hétfő-vasárnap és ünnepnap
10-21 óra

A finn szauna és a gőzkabin 15 órától üzemel!

Belépők, bérletek	Árak
Felnőtt belépő	4 200 Ft*
60 éven felüli belépő	3 200 Ft*
Nappali tagozatos diák belépő	
Gyermek belépő (4-14 éves)	1 800 Ft*
10 alkalmas felnőtt bérlet	37 800 Ft*
10 alkalmas 60 éven felüli bérlet	28 800 Ft*
10 alkalmas nappali tagozatos diák bérlet	
Sókamra **	1 800 Ft *
Egészségügyi úszás **	1 800 Ft *
OEP által igénybe vett gyógyúszás	600 Ft *
Medencehasználat – 1 sáv belépővel	400 Ft
Szauna lepedő bérleti díja	300 Ft
Ajándékutalvány felnőtt	4 200 Ft
Ajándékutalvány diák/60 év feletti	3 200 Ft
Tornaterem	2 500 Ft
Fallabdapálya	2 500 Ft
Körgaléria	2 000 Ft
1 pár ütő + labda	600 Ft
Zártkörű rendezvények vagy nyitvatartási időn kívüli bérleti díja	105 000 Ft/alkalom (25 főig)
	210 000 Ft/alkalom (26-50 fő között)
	315 000 Ft/alkalom (51-75 fő között)

* Szerencsi lakcímkártya felmutatójának 30% kedvezményt adunk a jegyárakból. Ünnepnapokon a megjelölt időpontokban a kedvezmény 50 %. Az engedmény más kedvezményekkel össze nem vonható!

** Sókamra és az egészségügyi úszás esetében kizárólag csak a sókamra vagy az úszómedence használható!

A jegy megvásárlása egyszeri belépésre jogosít, valamint a vásárlással (belépőjegy és bérlet) a Házirendet a belépő elfogadja!

A bérletek névre szólóak és nem átruházhatóak, személyes okmányokkal együtt érvényesek!

A 10 alkalmas bérletek érvényessége 30 nap.

Úszásoktatás, OEP gyógyúszás időtartamára az oktatást végző személyeknek nem kell belépőjegyet váltani.

A fenti árak az áfát tartalmazzák.

6. számú melléklet
Árjegyzék – Városi Tanuszoda

SZERENCSI VÁROSI TANUSZODA ÁRAI
2025. július 1-től

Jegytípus	Egyéb feltételek, szolgáltatások		Ár
			bruttó/Ft
Közoktatásbeli úszásoktatás	alkalom	Ft/fő	630
Felnőtt belépőjegy	Belépő	Ft/fő	1 600*
Felnőtt bérlet	10 alkalom, érvényesség 45 nap	Ft/db	13 800*
Felnőtt belépőjegy	18 óra után	Ft/fő	1 100
Diák, nyugdíjas belépő**	Belépő	Ft/fő	1 100*
Diák, nyugdíjas bérlet**	10 alkalom, érvényesség 45 nap	Ft/db	9 200*
Diák, nyugdíjas belépő**	18 óra után	Ft/fő	900
Gyermek belépőjegy (3-6 éves korig)	alkalom	Ft/fő	400
Gyermek bérlet (3-6 éves korig)	10 alkalom, érvényesség 45 nap	Ft/db	3 200
Családi jegy	2 felnőtt + 2 gyerek (3-14 éves korig)	Ft/db	3 400
Családi jegy	2 felnőtt + 3 gyerek (3-14 éves korig)	Ft/db	4 000
Családi jegy***(minden hónap első hétvégéje)	felnőtt	Ft/db	750
Családi jegy***(minden hónap első hétvégéje)	diák	Ft/db	500
Csoportosjegy****(20 fő + 2 kísérő)	diák	Ft/db	750
Öltötető jegy	érvényes 2 x 20 perc	Ft/fő	230
Öltötető bérlet	10 alkalmas (érvényes alkalmanként 2 x 20 perc)	Ft/fő	2 300
Versenyzői belépőjegy	alkalom	Ft/fő	450
Babaúszás (baba+kisérő)	alkalom (+tanmedence bérlet) (szerződött partnerekkel)	Ft/baba+kisérő	500
OEP gyógyúszás	alkalom	Ft/fő	600*
Úszósapka bérlés	alkalom	Ft/fő	200
Általános medencehasználat			
25 m medence	1 pálya (+ versenyzői belépő)	Ft/óra	5 700
25 m medence	Medence (+ versenyzői belépő)	Ft/óra	40 000
25 m medence	Medence (+ versenyzői belépő)	fél nap (6 óra)	161 000
Tanmedence	Teljes tanmedence (+ versenyzői belépő)	Ft/óra	12 600
Tanmedence	Fél tanmedence (+ versenyzői belépő)	Ft/óra	6 900
Uszoda	Uszoda/rendezvény	Ft/óra	80 000
Uszoda	Uszoda/rendezvény	fél nap (6 óra)	320 000

A jegy megvásárlása egyszeri belépésre jogosít, valamint a vásárlással (belépőjegy és bérlet) a Házirendet a belépő elfogadja!

A kedvezmények nem összevonhatók!

*Szerencsi lakcímkártya felmutatójának 30% kedvezményt adunk az jegyárakból.

**Diák, nyugdíjas: igazolvány bemutatásával igényelhető kedvezmény (külföldi állampolgár esetén diáknak minősül 6-18 éves korig, nyugdíjas 65 év felett).

***Családi jegy: kizárólag a hónap első hétvégéjén, minimum 1 felnőtt és diák vásárlása esetén, minden újabb személy az adott díjú belépőt fizeti.

****Csoportos jegy: 20 feletti létszám és nem vezetett foglalkozás esetén (2 fő kísérővel térítésmentesen, további kísérő ár-, és díjszabás szerint Öltöző jegy megvásárlásával)

A 10 alkalmas bérletek érvényessége 45 nap.

Úszásoktatás, OEP gyógyúszás, babaúszás időtartamára az oktatást végző személyeknek nem kell belépőjegyet váltani.

Medencezárás uszodazárás előtt fél órával.

Pénztárzárás uszodazárás előtt egy órával.

A fenti árak az áfát tartalmazzák.

7. számú melléklet
Költségvetés – Kulcsár Anita Sportcsarnok
tetőjavítás

Polgármesteri Hivatal Szerencs
3900 Szerencs, Rákóczi u. 89.
Telefon: 47/563-200 Fax: 47/563-210
E-mail: hivatal@szerencs.hu
Adószám: 15349882-2-05
OTP Bank Rt.:11734145-15349882

Megrendelő: Szerencs Város Önkormányzat
Cím: 3900 Szerencs, Rákóczi u.89.

Kelt: 2018. év 07. hó 12. nap

Szám:

KSH besorolás:

Kv. / Árajánlat érvényes:.....

Készítette: Lónárt László

Cím:

A munka leírása:

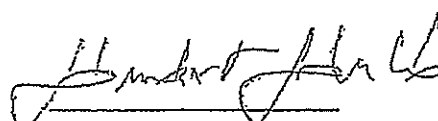
Városi Sportcsarnok felújítási munkái

Tető felújítási munkái

Készült: TERC VIP normáival

Tervezői költségbebecslés főösszesítő

Megnevezés	Anyagköltség	Díjköltség
1. Építmény közvetlen költsége	5.269.614	4.530.790
1.1 Közvetlen önköltség összesen	5.269.614	4.530.790
2.1 ÁFA vetítési alap		9.800.404
2.2 Áfa	25.00%	2.450.101
3. A munka ára		12.250.505


Aláírás

Munkanem összesítő

Munkanem száma és megnevezése	Anyagköltség	Díjköltség
15 Zsaluzás és állványozás	900.772	437.850
21 Irtás, föld- és sziklamunka	148.000	0
35 Ácsmunka	1.449.640	1.640.920
41 Tetőfedés	1.134.562	899.280
46 Úrvezetés	1.069.820	308.400
47 Felületképzés	566.820	1.244.340
I. Fejezet munkanemei összesen	5.269.614	4.530.790

Ssz.	Tételszám Tételkírás	Sportcsarnok tetőfelújítás 1	Egységre jutó	A tétel ára összesen	
				Anyag	Munkadíj
1	15-016-2.5-0023128 (10) ÖN Guruló állvány, 2,50x1,50 m-es járólappal, 2,00 kN/m ² terhelhetőséggel, 12,0 m járólappmagasság (típus: 745156) KRAUSE guruló állvány 2,50x1,5 m-es járólappal, 2,00 kN/m ² terhelhetőséggel, 8,6 m járólappmagasság (típus: 745118) 4 db		Anyag 11.058 Munkadíj 7.200	44.232	28.800
2	15-012-6.3 (9) ÖN Homlokzati csőállvány állítása állványcsőből mint munkaállvány, szintenkénti pallóterítéssel, korláttal, lábdeszkával, kétlábas, 0,60-0,90 m padlószélességgel, munkapadló távolság 2,00 m, 2,00 kN/m ² terhelhetőséggel, állványépítés MSZ és alkalmazástechnikai kézikönyv szerint, 12,01-24,00 m munkapadló magasság között 160 m ²		Anyag 218 Munkadíj 1.380	34.880	220.800
3	15-017-2.2 (3) ÖN Törmeléksúszda készítése beömlőnyílásokkal ütésálló műanyagból (1,1 m-es elemekből) 40 m		Anyag 20.278 Munkadíj 2.490	810.920	99.600
4	15-017-3 (4) ÖN Biztonsági védőkorlát készítése gömbfából, deszkából 60 m		Anyag 22 Munkadíj 360	1.320	21.600
5	15-017-4 (5) ÖN Védőpalánk építése zsaluzó deszkából 25 m ²		Anyag 68 Munkadíj 1.290	1.700	32.250
6	15-017-5.1.1 (6) ÖN Átjáró kiemelt forgalom részére 1,00 m széles, korlát- és lábdeszkával, 3,00 m fesztávig 20 m ²		Anyag 386 Munkadíj 1.740	7.720	34.800
Munkanem összesen:				900.772	437.850

Ssz.	Tételszám Tételkiírás	Sportcsarnok tetőfelújítás 1	Egységre jutó	A tétel ára összesen Anyag	Munkadíj
1	21-011-11.3 (23) Építési törmelék konténeres elszállítása, lerakása, lerakóhelyi díjjal, 5,0 m ³ -es konténerbe 4 db		Anyag 37.000 Munkadíj 0	148.000	0
Munkanem összesen:				148.000	0

Ssz.	Tételszám Tételkiírás	Sportcsarnok tetőfelújítás 1	Egységre jutó	A tétel ára összesen	
				Anyag	Munkadíj
1	35-000-2.2 (4) ÖN Tetőlécezés bontása bármely kettős cserépfedés alatt 400 m ²		Anyag 0 Munkadíj 660	0	264.000
2	35-000-4 (6) ÖN Tetődeszkázat bontása 124 m ²		Anyag 0 Munkadíj 630	0	78.120
3	35-002-4.2-0192803 (15) ÖN Páraáteresztő alátétfólia terítése 15 cm-es átfedéssel (ellenléc külön tételben számolandó) ragasztószalaggal folytonosítva BRAMAC Pro páraáteresztő tetőfólia 400 m ²		Anyag 838 Munkadíj 340	335.200	136.000
4	35-003-1.2-0410022 (2) ÖN Tetőlécezés kettős hódfarkú cserépfedés alá Fenyő tetőléc 3-6,5 m 24x50 mm 400 m ²		Anyag 512 Munkadíj 1.050	204.800	420.000
5	35-003-1.6 (6) ÖN Tetőlécezés tetőfelület ellenlécezésének elkészítése 220 m		Anyag 124 Munkadíj 240	27.280	32.800
6	35-004-1.3 (3) ÖN Deszkázás ereszdeszkázás gyalult, hornyolt deszkával, hajópadlóval 160 m ²		Anyag 2.856 Munkadíj 1.620	456.960	259.200
7	35-004-1.4 (4) ÖN Deszkázás homlokdeszka léctagozattal, gyalulva, 30 cm szélességig 120 m		Anyag 485 Munkadíj 1.890	58.200	226.800
8	35-011-1.3.1-0251013 (5) ÖN Faanyag gomba és rovarkárttevő elleni megelőző, egyidejűleg égéskésleltető védelme mázolási technológiával felhordott anyaggal PYRONATUR faanyag rovar, gomba és tűz elleni védőszer 400 m ²		Anyag 918 Munkadíj 510	367.200	204.000
Munkanem összesen:				1.449.640	1.640.920

Ssz.	Tételszám Tételkírás	Sportcsarnok tetőfelújítás 1	Egységre jutó	A tétel ára összesen	
				Anyag	Munkadíj
1	41-090-5.1.2 (43) ÖN Hódfarkú égetett agyag cserépfedés javítása, 45° alatt és felett, bontás és átrakás 162 m ²		Anyag 0 Munkadíj 480	0	77.760
2	41-090-5.1.1-0115131 (42) ÖN Hódfarkú égetett agyag cserépfedés javítása, 45° alatt és felett, cserépfedés bontás-fedés TONDACH Hódfarkú kerámia alapcserép, 19x40 cm, téglavörös 254 m ²		Anyag 2.755 Munkadíj 1.440	699.770	365.760
3	41-090-5.1.3-0115311 (44) ÖN Hódfarkú égetett agyag cserépfedés javítása, 45° alatt és felett, gerincképzés kúpcseréppel TONDACH Húzott sima gerinccserép gerincrögzítővel, kerámia, 38x20/16 cm, téglavörös 30 m		Anyag 3.008 Munkadíj 1.410	90.240	42.300
4	41-090-5.3.2-0115131 (48) ÖN Hódfarkú égetett agyag cserépfedés javítása, hajlat kétoldali szegélysor cseréjével, 45° felett TONDACH Hódfarkú kerámia alapcserép, 19x40 cm, téglavörös 42 m		Anyag 4.864 Munkadíj 6.450	204.288	270.900
5	41-090-5.4.1-0115131 (49) ÖN Hódfarkú égetett agyag cserépfedés javítása, egyoldali szegélyfaragás, 45° alatt TONDACH Hódfarkú kerámia alapcserép, 19x40 cm, téglavörös 26 m		Anyag 4.864 Munkadíj 1.560	126.464	40.560
6	41-090-9 (79) ÖN Ideiglenes ponyvatakarás 200 m ²		Anyag 69 Munkadíj 510	13.800	102.000
Munkanem összesen:				1.184.562	899.280

42. Hűdég- és melegburkolatok készítése, aljzat előkészítés

5. oldal

Ssz.	Tételszám Tételíráás	Sportcsarnok tetőfelújítás 1	Egységre jutó	A tétel ára összesen Anyag	Munkadíj
1	42-000-0 Építési törmelék felrakása és elszállítása 9 m3		Anyag 0 Munkadíj 0	0	0
Munkanem összesen:				0	0

Ssz.	Tételszám Tételkiírás	Sportcsarnok tetőfelújítás 1	Egységre jutó	A tétel ára összesen Anyag	Munkadíj
1	46-005-16.1-0300132 (41) ÖN Üregkamrás, egy vagy mindkét oldalon UV álló, kültéri polikarbonát lapok elhelyezése, 6,30 m ² felületig Üregkamrás polikarbonát lap, külső téri felhasználásra, egyik oldalon UV. védelemmel, opál, 25,0 mm/TQ-3,7 kg/m ² 140 m ²		Anyag 7.579 Munkadíj 2.100	1.061.060	294.000
2	46-007-8 (21) Régi speciális üveglapasz pótlása, horonytisztítással, vasszerkezetben 120 m		Anyag 73 Munkadíj 120	8.760	14.400
Munkanem összesen:				1.069.820	308.400

Sz.	Tételszám Tételfírás	Sportcsarnok tetőfelújítás 1	Egységre jutó	A tétel ára összesen Anyag	Munkadíj
1	47-000-4.4.1.2-0120509 (145) ÖN Acélfelületek mázolásának előkészítő és részmunkái; kézi rozsdamentesítés, acél nyílászáró szerkezeten, erős rozsdásodás esetén Supralux lakkbenzín higító, EAN: 5992454205023 110 m2		Anyag 79 Munkadíj 630	8.690	69.300
2	47-021-12.1.1-0143622 (11) ÖN Korróziógátló alapozás acél nyílászáró szerkezeten, műgyanta kötőanyagú, oldószermentes festékekkel Supralux Tiszakorr vas- és könnyűfém alapozó, vörös, EAN: 5992451241062 110 m2		Anyag 419 Munkadíj 510	46.090	56.100
3	47-021-21.1.1-0143576 (55) ÖN Acélfelületek közbenső festése acél nyílászáró szerkezeten, műgyanta kötőanyagú, oldószeres festékekkel Supralux Orkán csatorna és fém festék, szürke, EAN: 5992454847025 110 m2		Anyag 401 Munkadíj 570	44.110	62.700
4	47-031-3.12.2.1-0153377 (138) ÖN Külső fafelületek lazúrozása, gyalult felületen, oldószeres lazúrral, két rétegben, tagolatlan felületen Supralux Falazúr vastaglazúr, fenyő, EAN: 5992456191027 450 m2		Anyag 330 Munkadíj 750	148.500	337.500
5	47-021-31.1.1-0143588 (123) ÖN Acélfelületek átvonó festése acél nyílászáró szerkezeten, műgyanta kötőanyagú, oldószeres festékekkel Supralux Orkán festék, barna, EAN: 5992452535030 110 m2		Anyag 407 Munkadíj 570	44.770	62.700
6	47-031-3.12.2.1-0153381 (138) ÖN Külső fafelületek lazúrozása, gyalult felületen, oldószeres lazúrral, két rétegben, tagolatlan felületen Supralux Fadelkor vékonylazúr, színtelen, EAN: 5992456858029 700 m2		Anyag 301 Munkadíj 750	210.700	525.000

Ssz.	Tételszám Tételírás	Sportcsarnok tetőfelújítás 1	Egységre jutó	A tétel ára összesen	
				Anyag	Munkadíj
7	47-021-21.3.1-0143576 (69) ÖN Acélfelületek közbenső festése rácson, korlátan, kerítésen, sodronyhálón műgyanta kötőanyagú, oldószeres festékekkel Supralux Orkán festék, szürke, EAN: 5992452533043 156 m ²		Anyag 410 Munkadíj 840	63.960	131.040
Munkanem összesen:				566.820	1.244.340

8. számú melléklet

Költségvetés – Népház Társasház tetőjavítás

NIMRÓD ROOF KFT
3876 Hidasnémeti Pesti u. 3.
Adószám: 32282337-2-05

Dátum: 2023 09 24

ÁRAJÁNLAT

Szerencs Rákóczi u. Népház tető javítási munkálira

Srsz.	Megnevezés, mennyiség	Mennyiség	Mennyiségi egység	Anyag egységre	Díj egységre	Anyagköltség összesen	Díjköltség összesen
1	Kód: 15-012-008.1 Verzió: 2023-9 Keverékek és ideiglenes segéd szerkezetek Zsaluzás és állványozás Könnyű állványszerkezetek Homlokzati csőállvány állítása állványcsöből függőfolyosón mintmunkaállvány, szintenkénti pallóterítéssel, korláttal, lábdeszékával, kétlábú, konzolos, a szükséges cső kiváltásokkal, 0,90-1,20 m padló szélességgel, munkapadló távolság 2,00 m, 2,00 kN/m ² terhelhetőséggel, állványépítés MSZ és alkalmazástechnikai kézikönyv szerint, 6,00-12,0 m munkapadló magasságig /EGY JAVÍTANDÓ KUPOLÁHOZ FELÁLLÍTVÁ ÉS UTÁNA ÁTHELYEZVE/	80	m ²	895	5500	71 600 Ft	440 000 Ft
2	Kód: 15-012-025.1 Verzió: 2023-9 Keverékek és ideiglenes segéd szerkezetek Zsaluzás és állványozás Könnyű állványszerkezetek Védőfüggöny szerelése állványszerkezetre, műanyag hálóból /EGY JAVÍTANDÓ KUPOLÁHOZ FELÁLLÍTVÁ ÉS UTÁNA ÁTHELYEZVE/	80	m ²	240	781	19 200 Ft	62 480 Ft
3	Kód: 15-912-021.4-0013002 Verzió: 2023-9 Keverékek és ideiglenes segéd szerkezetek Zsaluzás és állványozás Bérelti díj könnyű állványszerkezetek építéséhez BÉRELETI DÍJ fém könnyű állványszerkezetek építéséhez, 10,5 m munkapadló magasságig DECKMAN homlokzati állvány, horganyozott acél váz, acél járópallók, állítható csavaros talpak, horganyozott acél lábdeszékák, korlát végzárók (1 m ² bérelti díj/hő) /EGYSZERI 100 m² BÉRELET, ÁTHELYEZVE 2 HÓNAPRA KALKULÁLVA/	100	m ²	5500	0	550 000 Ft	0 Ft

ÁRAJÁNLAT

Szerencs Rákóczi u. Népház tető javítási munkálira

Sorsz.	Megnevezés, mennyiség	Mennyiség	Mennyiségi egység	Anyag egységre	Díj egységre	Anyagköltség összesen	Díjköltség összesen
4	Kód: 15-017-001.1 Verzió: 2023-9 Keverékek és ideiglenes segédszerkezetek Zsaluzás és állványozás Állványozás kiegészítő tevékenységei Pallóterítés meglévő állványzatravagy földemgerendára helyső állványzat tetőfedés bontásához 20 helyen/5 m2 ÁTHELYEZVE	100	m2	1049	2840	104 900 Ft	284 000 Ft
5	Kód: 15-017-001 Verzió: 2023-9 Keverékek és ideiglenes segédszerkezetek Zsaluzás és állványozás Állványozás kiegészítő tevékenységei Állványzat áthelyezése 19 helyen/80 m2	1520	m2	0	5500	0 Ft	8 360 000 Ft
6	Kód: 21-011-012 Verzió: 2023-9 Alépitményi munkák Irtás, föld- és sziklamunka Kiegészítő tevékenységek Munkahelyi depóniából építési törmelék konténerbe rakása, kézi erővel, önálló munka esetén elszámolva, konténer szállítás nélkül	6	m3	0	11500	0 Ft	69 000 Ft
7	Kód: 21-011-011.1 Verzió: 2023-9 Alépitményi munkák Irtás, föld- és sziklamunka Kiegészítő tevékenységek Építési törmelék konténeres elszállítása, lerakása, lerakóhelyi díjjal, 3,0 m3-es konténerbe	2	db	39800	0	79 600 Ft	0 Ft
8	Kód: 43-000-008 Verzió: 2023-9 Szakipari munkák Bádogozás Bontási munkák Falfedések egy vagy két vízorros, hajlatbádog bontása, 100 cm kiterített szélességig 20 helyen/20 m2	400	m2	0	2304	0 Ft	921 600 Ft
9	Kód: 41-000-004 Verzió: 2023-9 Szakipari munkák Tetőfedés Bontások Cserépfedés bontása (bármely rendszerű) 20 helyen/5 m2	100	m2	0	2340	0 Ft	234 000 Ft

ÁRAJÁNLAT

Szerencs Rákóczi u. Népház tető javítási munkálira

Srsz.	Megnevezés, mennyiség	Mennyiség	Mennyiségi egység	Anyag egysége	Díj egysége	Anyagköltség összesen	Díjköltség összesen
10	Kód: 41-003-021.4-0115171 Verzió: 2023-9 Szakipari munkák Tetőfedés Égetett agyag anyagú cserépfedések Egyszeres fedés húzott, hornyolt tetőcserepekkel, 50° tetőhajlásszög feletti, minden egyes cserép rögzítésével hődfarkú kerámia alapcserép 20 helyen visszafedés a bontott cserepekkel, 5 % pótlással	100	m2	550	2652	55 000 Ft	265 200 Ft
11	Kód: 35-000-004 Verzió: 2023-9 Építőmesteri munkák Ácsmunka Bontási munkák Tetődeszkázat bontása 20 helyen/20 m2	400	m2	0	1638	0 Ft	655 200 Ft
12	Kód: 35-080-004.1-0310001 Verzió: 2023-9 Építőmesteri munkák Ácsmunka Szerkezeti részek cseréje, átalakítása Szelemen, szarufa, lécezés cseréje; szelemenek, székoszlopok, váltó- és fiókgerendák Lucfenyő gerenda 3-6,5 m hosszú 100x100 mm-es a sérült tartószerkezeti részek cseréje	2	fam3	167568	240000	335 116 Ft	480 000 Ft
13	Kód: 35-005-002.1.3-0212004 Verzió: 2023-9 Építőmesteri munkák Ácsmunka Tetődeszkázat készítése lemezfedés alá, rovar és gombavédelemmel ellátva 20 helyen/20 m2	400	m2	4806	6566	1 922 400 Ft	2 626 400 Ft
14	Kód: 43-001-003.2.1.2.3-01147 Verzió: 2023-9 Szakipari munkák Bádogozás Fémlemez fedések Egyszerű korcos fedések, lemeztáblából fémlemez fedés készítése, egyszerű korcolt kivételben, színes bevonatos horganyzott acéllemezről POLMETÁL síklemez fóliázott 1250x2000 mm vagy max. 40 m tekercsekben Lv=0,7 mm Z 275 g/m2+RALst.25 7m PE,Esik 0,7 PE RALst 20 helyen/20 m2	400	m2	10992	5328	4 396 800 Ft	2 131 200 Ft
					0	7 534 616 Ft	16 529 080 Ft

ÁRAJÁNLAT

Szerencs Rákóczi u. Népház tető javítási munkálira

Sorsz.	Megnevezés, mennyiség	Mennyiség	Mennyiségi egység	Anyag egysége	Díj egysége	Anyagköltség összesen	Díjköltség összesen
						Anyagköltség	7 534 616 Ft
						Díjköltség	16 529 080 Ft
						Anyag és Díj összesen	24 063 696 Ft
						27 % AFA	6 497 198 Ft
							30 560 894 Ft
	CSATORNA CSERÉJEJAVÍTÁSA						
1	Kód: 43-000-001 Verzió: 2023-9 Szakipari munkák Bádogozás Bontási munkák Függőereszcsatorna bontása, 50 cm kiterített szélességig	1	m	0	1728	0 Ft	1 728 Ft
2	Kód: 43-000-005 Verzió: 2023-9 Szakipari munkák Bádogozás Bontási munkák Lefolyó csatorna bontása 50 cm kiterített szélességig	1	m	0	1728	0 Ft	1 728 Ft
3	Kód: 43-002-001.2-0144002 Verzió: 2023-9 Szakipari munkák Bádogozás Csatornák Függőereszcsatorna szerelése, félkörszelvényű, bármilyen kiterített szélességben, színes műanyagbevonatú horganyzott acéllemezről LINDAB Rainline R 125 félkörszelvényű függő ereszcsatorna, horganyzott acél + Elite bevonat, standard színben	1	m	6253	5256	6 253 Ft	5 256 Ft
4	Kód: 43-002-002.2-0144022 Verzió: 2023-9 Szakipari munkák Bádogozás Csatornák Függőereszcsatorna kiegészítő szerelvények elhelyezése, félkörszelvényű, bármilyen kiterített szélességben, színes műanyag bevonatú horganyzott acéllemezről LINDAB Rainline RVI 125 ereszcsatorna belső szöglet, külső szöglet, hossz: 300 mm, horganyzott acél + Elite bevonat, standard színben	1	db	10959	648	10 959 Ft	648 Ft

ÁRAJÁNLAT

Szerencs Rákóczi u. Népház tető javítási munkálira

Srsz:	Megnevezés, mennyiség	Mennyiség	Mennyiségi egység	Anyag egységre	Díj egységre	Anyagköltség összesen	Díjköltség összesen
5	<p>Kód: 43-002-011.2-0144013 Verzió: 2023-9</p> <p>Szakipari munkák Bádogozás Csatornák Lefolyócső szerelése kör keresztmetszettel, bármilyen kiterített szélességgel, színes műanyagbevonatú horganyzott acéllemezből LINDAB Rainline SRÖR 100 körszelvényű lefolyócső egyik végén szűkítve, horganyzott acél + Elite bevonat, standard színben</p>	1	m	6849	6048	6 849 Ft	6 048 Ft
6	<p>Kód: 43-002-012.1.2-0144098 Verzió: 2023-9</p> <p>Szakipari munkák Bádogozás Csatornák Lefolyócső kiegészítő szerelvények elhelyezése, kör keresztmetszettel, bármilyen kiterített szélességgel, lábazati elem, elágazó elem, közdarab stb. színes műanyagbevonatú horganyzott acéllemezből LINDAB Rainline SOKN 100 lefolyócső horganyzott acél + Elite bevonat, standard színben</p>	1	db	16322	4752	16 322 Ft	4 752 Ft
	<p>Kód: 43-002-002.2-0144304 Verzió: 2023-9</p> <p>Szakipari munkák Bádogozás Csatornák Függőereszcsatorna kiegészítő szerelvények elhelyezése, félkörszelvényű, bármilyen kiterített szélességben, színes műanyag bevonatú horganyzott acéllemezből LINDAB Rainline K 07 125 csatornatartó szegecselt rögzítőnyelvel, hossz: 70 mm, porszórt</p>	1	db	1480	648	1 480 Ft	648 Ft

ÁRAJÁNLAT

Szerencs Rákóczi u. Népház tető javítási munkálira

Srsz.	Megnevezés, mennyiség	Mennyiség	Mennyiségi egység	Anyag- egységre	Dij- egységre	Anyagköltség összesen	Dijköltség összesen
74	Kód: 43-002-012.1.2-0144338 Verzió: 2023-9 Szakipari munkák Bádgozás Csatornák Lefolyócső kiegészítő szerelvények elhelyezése, kör keresztmetszettel, bármilyen kiterített szélességgel, lábazati elem, elágazó elem, közdarab stb. színes műanyagbevonatú horganyzott acéllemezről LINDAB Rainline SSVU 100 lefolyócső tartóbilincs rögzítőfüllet, horganyzott acél + Elíte bevonat, standard színben	1	db	1444	4752	1 444 Ft	4 752 Ft

Az árajánlat a meglévő tervrajzok alapján készült, helyszíni felmérésre csak tetőfedés bontással van lehetőség.
 A csatorna bontása és új csatorna készítése, vagy javítása opcionálisan lett megadva 1 egységre.
 Ez nem kerül egyeztetésre, véglegesítésre.
 A teljesítés igazolás utólagos mennyiségi felméréssel történik.
 A közterületet érintő munkaterület foglalását és díjazását a megrendelő intézi és viseli.
 Az ajánlat érvényessége 15 nap.

9. számú melléklet
Árajánlat – Szerencsi Fürdő & Wellnessház
légtechnika cseréje



LEVEGŐKEZELÉS

A.S. Hungária Kft.

1113 Budapest, Daróci út. 1-3. D ép.
Tel: 279-10-88, 279-10-89, Fax: 209-21-87
Honlap: www.ash.hu, e-mail: ash@ash.hu



Uszodai párállanítás - légszárítás - klímatechnika - légkezelés - légtisztítás - légfűtés

kereskedelem - tervezés - kivitelezés

Tárgy: állapotfelmérési jegyzőkönyv

Ajánlat száma: 3848/2022
Projekt: Szerencsi Fürdő és Wellness
Ajánlatkérő: Ducsa Gergő, Szerencsi Városüzemeltető
E-mail: ducasai.gergo@szerencs.hu

Készítette: Takács Márton
E-mail: mtakacs@ash.hu
Dátum: 2022. január 31.
Oldalszám összesen: 5

Tisztelt Ducsa úr,

A 2022.01.20.-án a Szerencs, Rákóczi út 94 szám alatti létesítményében lévő 1 db Dantherm 2/4 XWP és 1 db Dantherm 3/6 XWP típusú uszodai ködtelenítő berendezések állapotfelmérése során az alábbiak kerültek megállapításra.

1. sz berendezés Dantherm 2/4 XWP – Padlás

- A berendezés gyártási éve 2007.
- A berendezésben lévő levegőszűrők cseréje szükséges
- Mindkét ventilátort meghajtó ékszűj cseréje szükséges
- A recirkulációs zsalu, mozgató motor cseréje, annak korróziója miatt szükséges
- A rekuperátor zsalu egység és mozgató motor cseréje szükséges
- A berendezés hűtőköre nem tartalmaz hűtőközeget. Több helyen erősen korrodált, illetve egy szakaszon a közegcső teljes mértékben elfűnt a korrózió miatt. A teljes hűtőkör cseréje szükséges.
- Elszívó ventilátor motor betáp kábel cseréje szükséges
- Elszívó ventilátor légtechnikai rezgéscsillapító cseréje szükséges – jelenleg ezí közönséges ragasztó szalag helyettesíti.
- Több szervizajtóról hiányzik a kilincs, illetve a zárszerkezetek töröttek
- A berendezésbe épített összes hőmérséklet érzékelő, valamint a páratartalom érzékelő cseréje szükséges
- Az összes elektromos csatlakozás ellenőrzése, szükség esetén sorkapcsok, relék cseréje szükséges.
- Fűtési keverőszelep és mozgató motorja üzemképtelenek, cseréjük szükséges
- A berendezés belső részeit valaki, ismeretlen okból, lefestette, de úgy, hogy a meglevő korrodált felületek előkezelés nem történt meg. Hosszútávon a berendezés szerkezeti elemei teljes mértékben el fognak korrodálni. Az elszívó ventilátor alatti alaplemezt valaki már kicserélte, feltehetőleg korrózió miatt.

Összegzés:

A berendezés általános állapota nagyon rossz. Az összes elektromos vezeték kötését fel kell újítani, a korrózió miatt nem kizárható, hogy a javítási munkálatok során további alkatrész cseréje válik szükségessé. Figyelembe véve a berendezés állapotát és az elvégzendő felújítási munkálatok mértékét, a várható költségek meghaladják egy új készülék árát. Javasolt a berendezés cseréje. A berendezést javítását az A.S Hungária Kft. annak általános állapota miatt nem vállalja és nem is javasolja. Az új berendezésre vonatkozó ajánlatunkat jelen dokumentum mellékleteként küldöm.

2. sz berendezés Dantherm 3/6 XWP – Pince

- A berendezés gyártási éve 2007.
- A berendezésben lévő levegőszűrők cseréje szükséges
- Mindkét ventilátort meghajtó ékszűj cseréje szükséges
- A berendezést vezérlő automatikája üzemképtelen, cseréje szükséges.

- Az üzemképtelen vezérlő automatika miatt a berendezés egyes funkcióinak tesztelése csak manuálisan volt lehetséges, az automatika funkciópróbája nem volt elvégezhető.
- A friss levegő beszívó és elhasznált levegő kidobó zsaluk manuálisan ki voltak nyitva, a zsalumozgató motor üzemképes, de működési jelet nem kap az automatikától.
- A bypass zsalu mozgató motor üzemképtelen, cseréje szükséges.
- A rekuperátor zsalu egység és mozgató motor cseréje szükséges
- A berendezés hűtőköre nem tartalmaz hűtőközeget. Több helyen erősen korrodált, illetve a nyomáskapcsoló alatt olajkihordás nyomai láthatóak.
- Több szervízajtóról hiányzik a kilincs, illetve a zárszerkezetek töröttek
- Fűtési keverőszelep és mozgató motorja üzemképtelenek, cseréjük szükséges
- A berendezésbe épített összes hőmérséklet érzékelő, valamint a páratartalom érzékelő cseréje szükséges
- Az összes elektromos csatlakozás ellenőrzése, szükség esetén sorkapcsok, relék cseréje szükséges.
- A vezérlés nélküli üzemelő berendezésből jelenleg kilépő levegő hőmérséklete meghaladja az 50 °C-ot.
- Jelenleg a berendezés kézi üzemmódban üzemel, mindenféle vezérlés, illetve védelmi funkció nélkül. Az ilyen módon történő üzemeltetés balesetveszélyes és károkat okozhat az épületszerkezetben. Pl. fűtési hőcserélő elfagyása miatti fűtési rendszer kilukadása.

Összegzés:

A berendezés általános állapota rossz, a vezérlő automatika üzemképtelen. A berendezésben lévő 2 db ventilátor forog, de a gép semmi egyéb funkciót nem lát el. Az összes elektromos vezeték kötését fel kell újítani, a korrózió miatt nem kizárható, hogy a javítási munkálatok során további alkatrész cseréje válik szükségessé. Figyelembe véve a berendezés állapotát és az elvégzendő felújítási munkálatok mértékét, a várható költségek meghaladják egy új készülék árát. Javasolt a berendezés cseréje. A berendezést javítását az A.S Hungária Kft. annak általános állapota miatt nem vállalja és nem is javasolja. Az új berendezésre vonatkozó ajánlatunkat jelen dokumentum mellékleteként küldöm.

A meglévő berendezések cseréjére vonatkozó előzetes ajánlatunk:

Felhívom tisztelt figyelmét, hogy az alábbi ajánlatban szereplő berendezés beépítési mérete eltér a meglévő gépeketől, így a légcsatorna hálózat minimális átalakítására lesz szükség. Ez az átalakítás csak a gépre történő csatlakozó idomokat érinti. Ajánlatunk csak gépre vonatkozik, illetve a légcsatorna hálózat állapota nem került vizsgálatra.

1 db Dantherm DanX 2/4 XKS EC - rekuperatív lemezes hővisszanyerővel
és

1 db Dantherm DanX 3/6 XKS EC - rekuperatív lemezes hővisszanyerővel

Árak	Egységár
Dantherm DanX 2/4 XKS EC: ^{a)}	10.355.000,-
Dantherm DanX 3/6 XKS EC: ^{a)}	11.433.000,-
By-pass zsalu:	alaptartozék
Összesen, nettó:	21.788.000,-
Beüzemelési díj, Szerencs:	650.000,-
Opciók:	
Épületfelügyeleti csatlakozás - ModBus RTU: ^{b)}	alaptartozék

A fenti árak az ÁFA-t nem tartalmazzák.

Megjegyzések:

- ^{a)} Beltéri kivitelű berendezés, motortengelyre ékelt, szabadon futó járókerekes ventilátorokkal és EC motorral, epoxy védett rekuperatív hővisszanyerővel, hőszivattyúval (XWPS-nél), keverő szekrényvel, by-pass zsaluval, melegvízes légfűtő kaloriferrel, teljes saját automatikával és szabályozással, szabad hűtési funkcióval, belső kábelezéssel.
- ^{b)} A gép Honeywell MVC 80 szabályozója az épületfelügyeleti rendszerhez ModBus RTU kommunikációval kapcsolható. Az adatpontokat illeszteni kell a két rendszer között.

Kereskedelmi feltételek:

A fenti nettó ár budapesti telephelyünkön értendő, nem tartalmaz telepítést, összeszerelését, EPH-ra kötést és ÉV mérést. Továbbá nem tartalmazza légcsatorna, kondenz és elektromos rendszerek kiépítését és gépre csatlakoztatását.

A garancia az üzembe helyezéstől számítva 36 hónap ill. raktárunkból való kiadástól számítva 42 hónap, amely időtartam hamarabb letelik.

Szállítás: kb. 14-18 hét a gyártómű visszaigazolása alapján.

Fizetési feltételek: 60 % előleg a gép megrendlésekor, a maradék 40 % gépek az elszállítás előtt esedékes. A deviza árváltozás függvényében fenntartjuk a jogot áraink módosítására.

A megadott árak 30 napig érvényesek.

További információkkal szívesen állok rendelkezésére,

Üdvözlettel:

Takács Márton
Ügyvezető Igazgató

A•S•HUNGÁRIA KFT
ANDREWS•SYKES CALOREX DANThERM
KÉPVISELET

Műszaki melléklet:

A DanX XKS ill. XWPS berendezés által biztosított funkciók:

- A medencetér levegőjének szárítása frisslevegővel (XKS) és hőszivattyúval (XWPS).
- Páratartalom szabályozása a beállított, méretezésben szereplő értékre.
- A kidozott levegő hőtartalmának visszanyerése hővisszanyerős (XKS) és hőszivattyús (XWPS) elemekkel.
- Az uszoda légtér fűtése télen első sorban hőszivattyúval (XWPS) és ha nem elég akkor melegvizes légfűtő kaloriferrel.
- Az uszoda légtér frisslevegővel történő ellátása (télen-nyáron).
- Éjszakai szabad hűtési funkció.

Készülékjellemzők:

- Gép vázkerete 1,25 mm vastag ötvözött szilárd acél, meleg eljárással fényesre galvanizált, ezzel védve a vágási felületeken ill. a gyártás során keletkező karcok miatt az EU és a DIN szabványoknál szigorúbb svéd M2 és M3 szabványok szerint. Sarokelemek alumíniumból készülnek. A váz és a sarok elem is ásványgyapattal hőszigetelt.
- A gép valamilyen részegysége integrált, meleg eljárással fényesre galvanizált merev alapkereten áll. Az alapkeret magasságában állítható lábakon áll (165 ~ 220 mm tartományban), amivel a berendezést pontosan be lehet állítani/szintezni. A lábak egyben rezgéscsillapító gumi elemet tartalmaznak.
- Az oldalfalpanelek 50 mm vastagságúak, 0,9 mm vastag, meleg eljárással fényesre galvanizált ötvözött szilárd acélból készülnek, ezzel védve mind a vágási felületeket, mind a gyártás során esetleg keletkező karcok helyeit, az EU és a DIN szabványoknál szigorúbb svéd M2 és M3 szabványok szerint. A Dantherm gépek összes belső eleme is ilyen korrózióvédelemmel rendelkezik.
- A készülék uszodai alkalmazásra készült C2 korróziós osztályba sorolással, EN/ISO 12944-2 szabvány szerint. Opcionálisan további, C4 osztályú extra védelem biztosítható 70 µm vastag porszórással az összes belső alkatrészre. A porfestést az összeszerelés előtt végzik.

A páratlanító a következő elemekből épül fel:

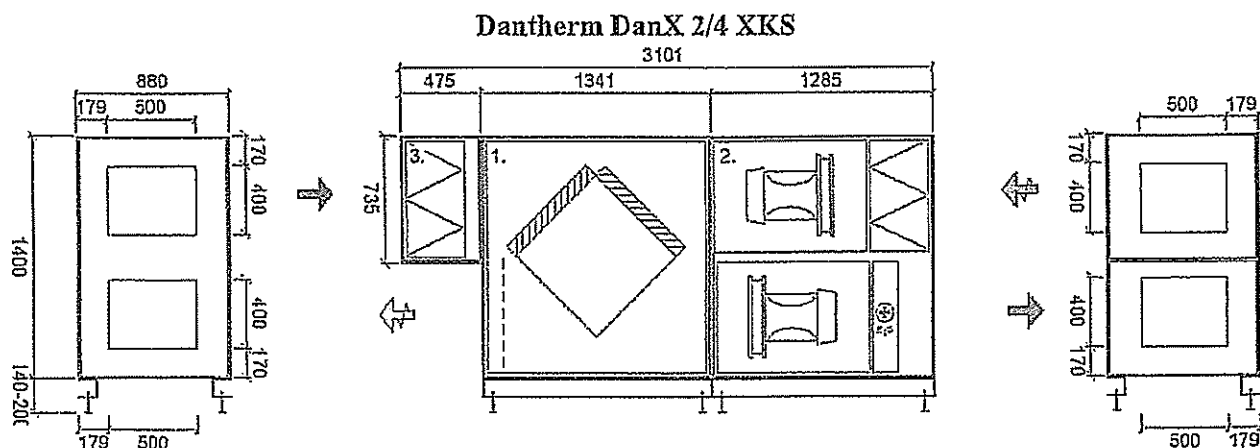
- Rekuperatív lemezes hővisszanyerő, melynek lamellái eloxált alumíniumból készülnek, majd epoxy bevonattal látják el őket. A bevonat nagy mechanikai szilárdságot és korrózióállóságot biztosít, jó hőátadási tényező megtartása mellett. A hővisszanyerő alá egy rozsdamentes acél csepptalca kerül. A kondenzátum a gép egyéb részeibe való átjutását speciális cseppelválasztó gátolja meg.
- A hővisszanyerő téli üzemben kinyeri a medencetérből elszívott távozó levegő hőtartalmát és a medencetérbe befűjt frisslevegő fűtésére használja azt.
- Légfűtő kalorifer, mely részecskékre expandált alumínium lamellákból épül fel. A hőcserélő a készülékből sínen vezetve könnyen kihúzható.
- Keverőszekrény, mely három külön mozgatómotorral ellátott zsálat tartalmaz. A lamellák eloxált alumíniumból készülnek, ellentétes állásúak, mozgatásuk kis súrlódású műanyag fogaskerekekkel történik. A lamellák közötti tömítés teljes zárást tesz lehetővé. A zsárendszer beállított frisslevegő hányadot képes biztosítani, illetve téli időszakban levegő-visszakeveréssel megakadályozza a hővisszanyerő lefagyását.
- A készülék fengelyre ékelt, szabadon futó járókerekekű ventilátorokkal szerelt, frekvencia szabályozású vagy EC motorokkal meghajtvja. A készülék szabályozója a frekvenciaváltó segítségével beállított légmennyiségeket mindig állandó értéken tartja. A ventilátor és a motor egy alaplapra kerül, melyet rezgészigetelten integrálnak a készülék házba.
- A befűvott és elszívott levegő minden üzemállapotban áthalad a beépített EU-5 minőségű légszűrőkön, ezáltal lényegesen csökkentve mind a hőcserélők, mind a légrácsok szennyeződését. Valamennyi szűrőelem egyenkénti nyomáskülönbség kapcsolóval rendelkezik, az automatika jelzi a szűrők elszennyeződését. A szűrők kereteinek rögzítő fülei egyenletesen hozzászorítják a szűrőt a tömítő felülethez, ezáltal üzem közben nyomás alatt is kiemelhetőek anélkül, hogy a tömítés megsérülne. Frekvenciaváltókkal ellátott készülékek esetén a szűrőporszívózási fordulatszám-növelésével kompenzálják, így biztosítva az állandó befűvési és elszívási légmennyiségeket.
- A beépítésre kerülő hőszivattyús kör (XWPS) téli üzemben tovább hűti a medencetérből elszívott, távozó levegőt, amiből a hővisszanyerő már kinyerte a hőt. Ezzel a hűtéssel azonban további hőt nyer ki a hőszivattyú, amit a befűjt frisslevegő fűtésére használ 6,0 körüli COP-val.
- Honeywell MVC 80 programozható DDC szabályzás, mely biztosítja a beállított páratartalom és a hőmérséklet értékek folyamatosságát. A szabályzó digitális kijelzőjén könnyen változtathatók a tartani kívánt paraméterek és az időprogramok. A memória képes tárolni a hibalistát, melyek közé tartozik a szűrőporszívózási érzékelés, a ventilátorfutás érzékelés. A szabályzó képes a külső időjárási körülményeket figyelembe véve eltolni a beállított hőmérséklet és páratartalom értékeket. A csatlakozó kábel segítségével a készülék könnyen csatlakoztatható az elektromos kapcsolószekrényhez, mely tartalmazza a motorvédelmeket, a biztosítékokat, fogadja és feldolgozza a jeleket a szabályzóhoz.
- Beépített by-pass zsálu a nyári szabadhűtéshez, illetve a hővisszanyerő téli fagyvédelméhez.
- A fűtési hőcserélőhöz keringtető szivattyú és szabályzó szelep szükséges.

MŰSZAKI ADATOK:	DANTHERM DANX 2/4 XKS EC	DANTHERM DANX 3/6 XKS EC
Méreték ¹⁾	lásd ábra	lásd ábra
Összes tömeg, kg:	902	960
Elektromos adatok	háromfázisú	háromfázisú
Aktuális teljesítmény felvétel, kW: ²⁾	3,59	5,15
Névleges teljesítmény felvétel, kW: ³⁾	6,00	7,8
Befúvó és elszívó ventilátor	háromfázisú	háromfázisú
Maximális légszállítás, m ³ /óra (be/el):	4.500 / 4.500	6.000 / 6.000
Névleges légszállítás, m ³ /óra (be/el):	4.250 / 4.250	6.000 / 6.000
Minimális légszállítás, m ³ /óra:	-	-
Frisslevegő mennyisége:	0-100%	0-100%
Statikus nyomáskülönbség, Pa (be/el):	350 / 350	300 / 300
Beépített motorok teljesítménye, kW:	3,0 / 3,0	3,90 / 3,90
Aktuális motorteljesítmény, kW (be/el):	1,89 / 1,70	2,70 / 2,45
Párátlanító teljesítmény, lit/óra: ⁴⁾	28,7	37,8
Légfűtő kalorifer fűtési teljesítménye, kW: ⁵⁾	31,5	45,0
Fűtővíz tömegáram, lit/óra:	1764	2448
Fűtővíz vizoldali nyomásesés, kPa:	1,6	3,4
Hőcserélő csatlakozás, coll:	1"	1"
Fűtési teljesítmény hőszivattyúval és kaloriferrel, kW:	0+31,5=31,5	0+45,0=45,0
Filtrációs hőszükséglet fűtési teljesítménye, kW:	6,2	8,8
Légtér fűtésére felhasználható teljesítmény, össz. kW: ⁶⁾	25,3	36,2

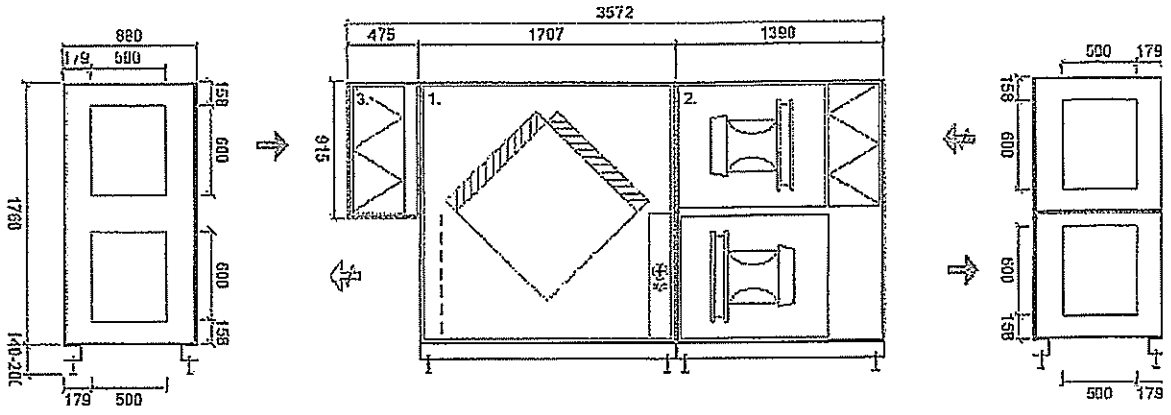
Megjegyzések:

- 1) A gép részegységben szállítva + a kapcsolószekrény, de a méretek az összeszerelt állapotra vonatkoznak, lsd. rajzokon. A készülék részegységeinek összeszerelése a megrendelő vagy kivitelező feladata.
- 2) Aktuális teljesítmény felvétel a jelzett légcsatorna nyomásvesztés esetén, 100%-os aktivitásnál.
- 3) A két ventilátormotor max. teljesítmény felvételének összege plusz a kompresszorok max. teljesítménye.
- 4) VDI 2089 szerint
- 5) Belépő / kilépő léghőmérséklet XKS gépnél 23,9 °C / 45,8 °C, XWPS-nél 33,0 °C / 49,4 °C. A kipárolgás méretezési értékhez szükséges frisslevegő mennyiséggel. Fűtési hőfoklépcső: 70 / 55 °C. Fűtési keringtető szivattyú és szabályzószelap szükséges.
- 6) XKS gép esetén csak légfűtő kaloriferrel, XWPS gép esetén hőszivattyúval és légfűtő kaloriferrel.

Méretek ↓↓↓ (jobbos kezelési oldallal, de a balos kezelés is kérhető):



Dantherm DanX 3/6 XKS



10. számú melléklet
Árajánlat – Orvosi ügyelet HTO tartály
megszüntetése

PETRONAS



Kereskedelmi és Szolgáltató KFT.

ÉPÍTÉSI-BONTÁSI MUNKÁK & ÜZEMANYAG-TECHNOLÓGIA & KÖRNYEZETVÉDELEM & KÁRMENTESÍTÉS

Szerencs Város Polgármesteri Hivatal
H-3900 Szerencs, Rákóczi út 89.

E-mail: petronaskft@gmail.com
Tel.: +36 (56) 424 019

Tel.: +36 (47) 565 215
E-mail: hivatal@szerencs.hu

Dátum: 2024-02-08
Hív.sz.: PN/A2-083/2024.
Oldalszám: 10

Melléklet: -

Tárgy: Árajánlat

Tisztelt Polgármester Úr!

Hivatkozással ajánlatkérésükre, illetve a telephelyen történt korábbi műszaki bejárásunkra, felmérésünkre, alábbiakban adjuk meg ajánlatunkat használaton kívüli, földalatti, fekvőhengeres, szimpla-falú, acél, HTO tároló tartály, valamint technológiai rendszerének 1/2016. (I.5.) NGM, valamint vonatkozó környezetvédelmi rendeletekben előírt műszaki- és környezetvédelmi felülvizsgálataira, veszélyes hulladékok elszállítására, hatósági adatszolgáltatási, valamint megszüntetésének munkáira.



H-1149 Budapest,
Dongó u, 14. 3/9,
Iroda: H-5000 Szolnok,
Dobó I. u. 20,
Magyarország

TELEFONSZÁM
MOBIL
E-MAIL-CÍM

+36 (56) 424 019
+36 (70) 278 7928
petronaskft@gmail.com
petronas_kft

PETRONAS



Kereskedelmi és Szolgáltató KFT.

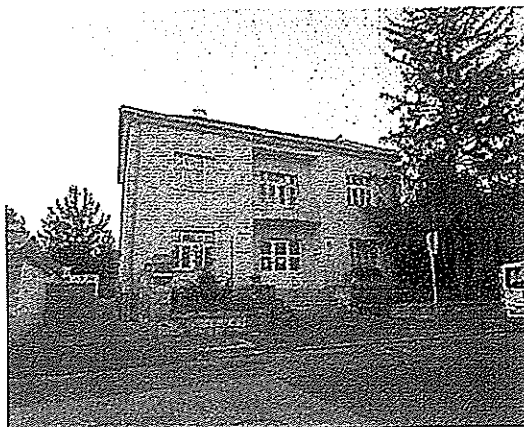
ÉPÍTÉSI-BONTÁSI MUNKÁK • ÜZEMANYAG-TECHNOLÓGIA • KÖRNYEZETVÉDELEM • KÁRMENTESÍTÉS

A felhagyott, elbontani/megszüntetni kívánt olajtechnológiai rendszert, olajtartályok- és technológiai berendezéseinek a megszüntetését a hatályban lévő 1/2016. (I. 5.) NGM rendelet előírásainak a szigorú betartásával- és teljesítésével, hatósági engedéllyel *(az olajtechnológiai-rendszer megszüntetéséhez szükséges jogosultság Hatóság felé történő igazolásával)*, valamint az ide vonatkozó környezetvédelmi és hulladékgazdálkodási jogszabályok maradéktalan betartásával *(a környezet állapotértékelésének elvégzésével és kiértékelő dokumentáció elkészítésével)* lehet csak elvégezni, melyeket az alábbiakban részletezettek szerint kell teljesíteni.

1./ Ajánlat tárgya:

A Szerencs Város Önkormányzat (H-3900 Szerencs, Rákóczi út 89.) fenntartásában lévő II. számú Háziorvosi rendelő H-3900 Szerencs, Rákóczi út 51. szám ingatlan területén található 1db 10m³-es (Ø 1400) üzem kívüli-felhagyott földalatti, szimpla-falú, fekvőhengeres, acél HTO tároló tartály megszüntetésének hatósági engedélyeztetése, dokumentációk elkészítése jogszabály szerint, hatósági jelentési kötelezettségek teljesítése, előírások szerinti tisztítása, vizsgálati, megszüntetéshez szükséges előzetes környezeti állapotvizsgálati feladatai, veszélyes hulladékok engedéllyel történő elszállítása, illetve technológiai elemeinek, valamint szerelvényeinek megszüntetése, majd tartály *eltömmedékeléssel történő megszüntetése* az 1/2016. (I.5.) NGM rendelet előírásai alapján.

Digitális állapotrögzítő fényképfelvétel:



(A veszélyes folyadékok vagy olvadékok tárolótartályainak, tároló-létesítményeinek műszaki biztonsági követelményeiről, hatósági felügyeletéről szóló 1/2016. (I.5.) NGM rendelet 11. pont 13.§ (1) bekezdése rendelkezik, mely szerint a tartályok tisztítását, szerkezeti vizsgálatát, illetve tömörségi nyomáspróbáját 10, illetve 5 évente a tulajdonos köteles elvégezni. (7) Az időszakos ellenőrző vizsgálatról készített jegyzőkönyveket 30 napon belül köteles megküldeni a Hatóság részére, intézkedés és nyilvántartásba vétel céljából. Az időszakos vizsgálatok elvégzését, illetve a veszélyes hulladék elszállításának jegyzőkönyveit a hatóságok ellenőrzik!)



H-1149 Budapest,
Dongó u. 14. 3/9.
Iroda: H-5000 Szolnok,
Dobó I. u. 20.
Magyarország

TELEFONSZÁM
MOBIL
E-MAIL-CÍM

+36 (56) 424 019
+36 (70) 278 7928
petronaskft@gmail.com
petronas_kft

PETRONAS



Kereskedelmi és Szolgáltató KFT.

ÉPÍTÉSI-BONTÁSI MUNKÁK • ÜZEMANYAG-TECHNOLÓGIA • KÖRNYEZETVÉDELEM • KÁRMENTESÍTÉS

2./ Műszaki tartalom

◆ Előzetes környezeti állapotvizsgálatok

Munka megnevezése	M.E.	Mennyiség	Díj
Talajfúrások, talaj- talajvízminták akkreditáltan történő vételezése és laborvizsgálatok.			
◆ Kiszállás, felvonulás, munkaterület átadása - átvétele, munkaterület kialakítása;			
◆ Fúrási pontok kijelölése (<i>köznyűgyeztetés</i>), majd talajfúrások létesítése 3 helyen (tartály+olajlefejtő körül) 8 méter mélységig ($\Sigma 24$ ftu Ø 85mm, száraz techn. fúrás, védőcső védelme mellett, talajminta, talajvíz mintavételezéssel), <i>akkreditált mintavételezéssel</i> ;	Alk.	1	853.000 Ft
◆ Fúrások, illetve mintavételi pontok EOY koordinátáinak meghatározása;			
◆ Talajminták, talajvízminták akkreditáltan történő vételezése, minták hűtéssel történő szállítása laboratóriumba;			
◆ Furatok saját anyaggal történő eltömődékelése;			
◆ Akkreditált laborvizsgálatok elvégzése TPH-GC vizsgálatokra kromatogramokkal;			
◆ Környezetvédelmi állapotértékelő dokumentáció, jegyzőkönyvek, elkészítése.			
Vállalási díj:			853.000 Ft

A fenti díjak a 27% áfát NEM tartalmazzák!

A vállalkozói díj nem tartalmazza a vizsgálatok során esetlegesen észlelt környezeti szennyezésnek (havária) a lehatárolását, tényfeltárását, figyelő kutak telepítését, és az azt követő kármentesítésének költségeit.

A Környezetvédelmi Felügyelőség az olajtároló tartályok, megszüntetésekor az ide vonatkozó rendeletek szerint kéri a részletes környezeti állapotvizsgálatok elvégzését - talajfúrásokat -, talajminták és a talajvízminták vételezését a *tartály manipulációs helye, (lefejtési hely) és a tartályok körül*, illetve mintavételezéseket a tartályok kiemelése után a munkagödör oldalfalából az *esetleges szennyezések megállapítása miatt*.

A Hatóság a talaj- és talajvíz vizsgálatot TPH-GC és BTEX szerint is szokta kérni. A vizsgálati eredmények megérkezése kb. 1½-4 hét a labor leterheltségétől függően.



H-1149 Budapest,
Dongó u. 14. 3/9.
Iroda: H-5000 Szolnok,
Dobó I. u. 20.
Magyarország

TELEFONSZÁM
MOBIL
E-MAIL-CÍM

+36 (56) 424 019
+36 (70) 278 7928
petronaskft@gmail.com
petronas_kft

PETRONAS



Kereskedelmi és Szolgáltató KFT.

ÉPÍTÉSI-BONTÁSI MUNKÁK & ÜZEMANYAG-TECHNOLÓGIA & KÖRNYEZETVÉDELEM & KÁRMENTESÍTÉS

♦ Tartálytisztítás és vizsgálat

Munka megnevezése	M.E.	Mennyiség	Díj
<p>Tartály- és technológiai rendszerének tisztítása, vizsgálatai</p> <ul style="list-style-type: none"> ♦ Kiszállás, felvonulás, munkaterület átadása - átvétel, munkaterület kialakítása; ♦ Beszállásos munkavégzés előkészítése, dőmfedelek- és a csatlakozó szerelvények szerelése; ♦ (Olajlefejtő hely, illetve szerelvényeinek /szűrőház/, csővezetékeinek tisztítása) ♦ Földalatti technológiai csővezetékek tisztítása (tartálykazánház); ♦ Tartályban lévő maradék anyag - fenékkészlet, olajiszap szivattyúzása ADR-es tárolókba, tartályokba; ♦ Tartálybeszállás, tartályban lévő veszélyes hulladék szivattyúzása, fenékliszap, olajiszap kitermelése lemezshordókba, zárható tárolókba; ♦ Az 1db 10m³-es (Dk= Ø 1.400 x 6.500) földalatti, fekvő hengeres, szimpla-falú, acél fűtőolaj tároló tartály - MSZ-09-57.033.-1990 szabvány előírásainak betartásával - tisztítása fém tisztára, jegyzőkönyvvel; ♦ Az 1db 10m³-es szimpla-falú olajtartály tömörségi nyomáspróbája nitrogénnel, (<0,6 bar) MSZ 15633-4:1992 szabvány szerint; ♦ Technológiai csővezetékrendszer tömörségi nyomáspróbája nitrogénnel, (<0,5 bar) MSZ 15633-4:1992 szabvány szerint; (Előzetes körny. vizsg. után) ♦ Tartály- és rendszerének gázmentesítése; ♦ Vizsgálati jegyzőkönyvek elkészítése, megszüntetési - kivitelezői nyilatkozat (megszüntetési munkák után) kiállítása. 	Alk.	1	682.000 Ft
Vállalási díj:			682.000 Ft

A fenti díjak a 27% áfát NEM tartalmazzák!

A fenti vállalási díj tartalmazza a tartály- és rendszerének, csővezetékeinek tisztítását, mérési vizsgálatait és azok jegyzőkönyveit, anyagköltségeket, a veszélyes hulladékok tárolására szolgáló lemezshordók biztosítását, valamint a tartálytisztítás kiszállásának a költségeit is.



H-1149 Budapest,
Dongó u. 14. 3/9.
Iroda: H-5000 Szolnok,
Dobó I. u. 20.
Magyarország

TELEFONSZÁM
MOBIL
E-MAIL-CÍM

+36 (56) 424 019
+36 (70) 278 7928
petronaskft@gmail.com
petronas_kft

PETRONAS



Kereskedelmi és Szolgáltató KFT.

ÉPÍTÉSI-BONTÁSI MUNKÁK & ÜZEMANYAG-TECHNOLÓGIA & KÖRNYEZETVÉDELEM & KÁRMENTESÍTÉS

(A veszélyes folyadékok vagy olvadékok tárolótartályainak, tároló-létesítményeinek műszaki biztonsági követelményeiről, hatósági felügyeletéről szóló 1/2016. (I.5.) NGM rendelet 11. pont 13.§ (1) bekezdése rendelkezik, mely szerint a tartályok üszelését, szerkezeti vizsgálatát, illetve tömörségi nyomáspróbáját 10, illetve 5 évente a tulajdonos köteles elvégezni. (7) Az időszakos ellenőrző vizsgálatról készített jegyzőkönyveket 30 napon belül köteles megküldeni a Hatóság részére, intézkedés és nyitvántartásba vétel céljából. Az időszakos vizsgálatok elvégzését, illetve a veszélyes hulladék elszállításának jegyzőkönyveit a hatóságok ellenőrzik.) A rendeletben megfogalmazott vizsgálatokat megszüntetéskor minden esetben kötelezően el kell végezni!

A tartályok leürítése, tisztítása, karbantartása során keletkezett, majd szakszerűen tárolt olajszármazék maradványok (szlop), fáradt olaj és a (mosófolyadék), veszélyes hulladékként történő elszállításáról, kezeléséről a 98/2001.(VI.15.) Korm. rendelet betartásával - *illetékes Megyei Környezetvédelmi Felügyelet által engedélyezett helyre (társasághoz) "SZ" kísérelappal* - a Cégünk gondoskodik.

♦ Veszélyes hulladékok elszállítása

HAK kód	Hulladék megnevezése, várható mennyiség	Kezelési kód	Kiszerezés	Egységár (Ft/kg)
16 07 08*	Olajat tartalmazó hulladék. T1/10m ³ Σ kb.: 180 kg	E0299	IBC, ADR-es lemezhorlókban	582 Ft
15 02 02*	Veszélyes anyagokkal szennyezett abszorbensek, felítató, törlőkendők. (kb. 12 kg)	E0299	ADR-es nejlonszák	350 Ft
Veszélyes hulladékok szállítása:				120.000 Ft
Megsemmisítési díj összesen:				228.960 Ft

A fenti díjak a 27% áfát NEEL tartalmazták!

A tisztítás során keletkező veszélyes hulladékok elszállításának- és kezelésének díja tartalmazza:

- ♦ Az elszállításra kerülő anyagok, hulladékok gyűjtéséhez, tárolásához- és szállításához szükséges ADR-es, UN minősített göngyölegek térítésmentes biztosítását;
- ♦ A keletkező elszállítandó hulladékok szakszerű csomagolása, ADR-es szállítási elkészítése (bárcázás, címkézés);
- ♦ A kivitelezéshez, hulladékszállításhoz, tartálytisztításhoz kapcsolódó törvény által előírt adminisztráció, dokumentáció elkészítése, rendelkezésre bocsátása, (beszállási engedély, „SZ” kísérelőjegy, munkalap);
- ♦ Tisztítás során keletkező veszélyes hulladékok átvételét;
- ♦ A hulladékok átvételéhez, szállításához szükséges okmányok biztosítását, kitöltését (szállítólevél, hulladék „SZ” kísérelőjegy, bárcák, matricák);
- ♦ Hulladékok ADR-es elszállítását;
- ♦ Hulladékok további kezelését, ártalmatlanítását;
- ♦ Fuvardíjat, útdíjat, szállítási, felvonulási-levonulási költségeket.



H-1149 Budapest,
Dongó u. 14. 3/9,
Iroda: H-5000 Szolnok,
Dobó I. u. 20,
Magyarország

TELEFONSZÁM

MOBIL

E-MAIL-CÍM



+36 (56) 424 019

+36 (70) 278 7928

petronaskft@gmail.com

petronas_kft

PETRONAS



Kereskedelmi és Szolgáltató KFT.

ÉPÍTÉSI-BONTÁSI MUNKÁK & ÜZEMANYAG-TECHNOLÓGIA & KÖRNYEZETVÉDELEM & KÁRMENTESÍTÉS

A tartályhoz kapcsolódó technológiai berendezések tisztítása, leürítése, tisztítása, karbantartása során keletkezett, majd szakszerűen tárolt olajszármazék maradványok (szlop), fáradt olaj és a (mosófolyadék), veszélyes hulladékként történő elszállításáról, kezeléséről a 98/2001.(VI.15.) Korm. rendelet betartásával - *illetékes Megyei Környezetvédelmi Felügyelet által engedélyezett helyre (társasághoz) "SZ" kísérelappal* - a Cégünk gondoskodik.

♦ **Megszüntetési tervdokumentáció elkészítése, hatósági ügyintézés**


Munka megnevezése	M.E.	Mennyiség	Díj
<u>Műszaki felmérés, tervekészítéshez, tervezés, megszüntetési tervdokumentáció elkészítése, hatósági engedélyeztetés /ügyintézés, Megrendelő hatóságoknál történő képviselése.</u> ♦ A megszüntetéshez szükséges dokumentumok beszerzése, szükség szerint állásfoglalások beszerzése, illetve egyeztetés a hatósággal, szakhatóságokkal; ♦ Műszaki felmérés (tartály, csővezetékek műszaki felmérése, dőlmennyilások megbontása, szerelése az 1db tartálynál) a tartályban lévő anyag mennyiségének és minőségének meghatározásához; ♦ Állapotrögzítő tervrajzok, illetve műszaki rajzok elkészítése; ♦ Komplette engedélyes anyag, bontási tervdokumentáció elkészítésére jogszabály (1/2016. (I.5.) NGM rendelet 9. 11. §) szerint; ♦ MKEH által elfogadott, jóváhagyott megszüntetési hozzájárulás beszerzése, <i>Megrendelő képviselése, teljes hatósági ügyintézés</i> a Megrendelő megbízása alapján.	Alk.	1	480.000 Ft
Vállalási díj:			480.000 Ft

A fenti díjak a 27% áfít NEM tartalmazzák!

A megszüntetési tervdokumentációt (Szükség szerint a hatósági állásfoglalások beszerzését), a megszüntetési eljárás utolsó ütemében, a tisztítási- és vizsgálati munkák eredményeinek ismeretében, Megrendelővel történő egyeztetés alapján készítjük el.



H-1149 Budapest,
Dongó u. 14. 3/9.
Iroda: H-5000 Szolnok,
Dobó I. u. 20,
Magyarország

TELEFONSZÁM
MOBIL
E-MAIL-CÍM


+36 (56) 424 019
+36 (70) 278 7928
petronaskft@gmail.com
petronas_kft

PETRONAS



Kereskedelmi és Szolgáltató KFT.

ÉPÍTÉSI-BONTÁSI MUNKÁK • ÜZEMANYAG-TECHNOLÓGIA • KÖRNYEZETVÉDELEM • KÁRMENTESÍTÉS

♦ Tartály- és rendszerének megszüntetési munkái

Munka megnevezése	M.E.	Mennyiség	Díj
<p>Tartály- és technológiai rendszerének bontása</p> <ul style="list-style-type: none"> ♦ Felvonulás, munkaterület átadása-átvétele, bontási munkák egyeztetése, közműegyeztetések, munkaterület kialakítása; ♦ Becsatlakozó vezetékek állapotának, fajtájának és helyzetének vizsgálata, majd leválasztása, elektromos hálózatról; ♦ Meglévő technológiai rendszer elemeinek (lefejtő vezetékek, szívócső, tápcsövek részleges bontása, levegőző, tolózárak) végleges megszüntetése, roncsba szállítása igazolással; ♦ Vasberon lefejtő, illetve vasberon tartálydóm akna elbontása, dómszerelvények visszabontása tartályban, acélhulladékok helyszíni deponálása, konténerbe rakása, bontás során keletkező vashulladékok (csövek, tolózárak) elszállítása roncsba, fémhulladékba igazolással; ♦ Aknák bontása során keletkező (vas)beton törmelékek (sitt) elszállítása szállítólevél igazolással; ♦ Töltőanyag helyszínre szállítása (cca. 14 m³) tartály feltöltése homokkal - megszüntetése eltömődékeléssel, tisztasági nyilatkozattal, bedolgozása eliszapolással, kivitelezői nyilatkozattal, tereprendezés; ♦ Bontási munkák zárójelentésének, záródokumentáció elkészítése, jogszabály szerinti kivitelezői nyilatkozat kiállítása (jogosultság igazolása), benyújtása Hatóságnak. 	Alk.	1	675.000Ft
Vállalási díj:			675.000 Ft

A fenti díjak a 27% áfát NEM tartalmazzák!


(Közvetlen talajszennyezés esetén amennyiben a talaj szénhidrogén tartalma meghaladja a 10/2000. (VI.2.) KAM-EM-G-F/M-KHYM sz. együttes rendelet 2 sz. mellékletében meghatározott határértéket, úgy a szennyezett talajt el kell szállítani majd veszélyes hulladékként ártalmatlanítani kell, valamint intézkedni kell a szennyezett terület lehatárolásáról.)

3./ Vállalkozási díj összesen nettó (1-5): 2.918.960 Ft + Áfa (27%).

A fenti vállalási díj a tartály- és rendszerének veszélyes hulladékoktól való mentesítését, tisztítását, veszélyes hulladékok engedéllyel történő elszállítását (ADR-es tárolóedények térítésmentes biztosítását), a tartály megszüntetéséhez szükséges - jogszabályok szerinti vizsgálatainak az elvégzését, illetve azok jegyzőkönyvét, az előzetes környezeti állapotvizsgálatok (fűrés és akkreditált laborvizsgálatok) - és kiértékelő környezeti állapotértékelő dokumentáció elkészítését, a megszüntetéshez szükséges rendelet szerinti tartalommal elkészítendő megszüntetési tervdokumentáció elkészítését, a Megrendelő hatósági képviselőjét, valamint a tartály eltömődékeléssel történő megszüntetésének a munkáit.



H-1149 Budapest,
Dongó u. 14. 3/9.
Iroda: H-5000 Szolnok,
Dobó I. u. 20.
Magyarország

TELEFONSZÁM
MOBIL
E-MAIL-CÍM


+36 (56) 424 019
+36 (70) 278 7928
petronaskft@gmail.com
petronas_kft

PETRONAS



Kereskedelmi és Szolgáltató KFT.

ÉPÍTÉSI-BONTÁSI MUNKÁK & ÜZEMANYAG-TECHNOLÓGIA & KÖRNYEZETVÉDELEM & KÁRMENTESÍTÉS

(Az ajánlatunk nem tartalmazza a tartály megszüntetése, illetve a feltáró vizsgálatok során esetlegesen feltárt környezeti szennyezésnek (havária) a lehatárolását, tényfeltárását, figyelő kutak telepítését, és az azt követő kármentesítésének költségeit.)

Amennyiben a műszaki felülvizsgálatok, illetve az előzetes környezeti állapotvizsgálatok szennyezést állapítanak meg, úgy még a megszüntetési eljárás (hatósági engedélyeztetés) előtt tárgyalás útján egyeztetünk a további teendőkről. A vizsgálatok eredményeinek ismerete alapján határozzuk meg a további feladatokat, illetve ennek megfelelően készülne majd el a Hatóság felé benyújtandó műszaki tervdokumentáció is.

4./ Vállalkozási határidő:

A szerződés aláírásától (második aláírástól) számított 75 nap.

Teljesítésbe bevont szerződéses Partnereink rendelkeznek a munkavégzéshez kötelezően előírt hatósági, illetve szakhatósági tanúsítványokkal, engedélyekkel, valamint jogosultságokkal, az ajánlatban szereplő munkák végzése részét képezi a tevékenységi körünknek! Cégünk tevékenységének végzésére vonatkozó érvényes felelősségbiztosítással rendelkezik.

5./ Fizetési feltételek:

Vállalkozási szerződés szerint, a kivitelezési munkák készre jelentését, valamint sikeres műszaki átadását - átvételt követően kiállított teljesítés igazolás, illetve számla alapján 8 napra történő átutalással történik.

6./ Ajánlattartási határidő:

A kelteztől számított 30 nap.

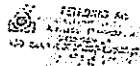
7./ Egyéb feltételek:

- ◆ Megrendelő feladata a munkavégzéshez belépési engedélyek megadása;
- ◆ A munkaterületre történő bejutás, de 07:00 - de 17:00-ig, egyműszakos munkaidőben történő munkavégzés lehetőségének biztosítása;
- ◆ A munkavégzés időtartama alatt a Megrendelő részéről megbízott kapcsolattartó helyszínen tartózkodása;
- ◆ A munkaterület szabad megközelíthetőségét, elegendő helyet tároláshoz, továbbá elektromos áram vételezési lehetőséget szabványos csatlakozóval (220V), valamint vizet és szociális helyiség használatát térítésmentesen biztosítani. Az ajánlat közműkiváltási feladatokat, annak szakhatósági díjait nem tartalmazza.
- ◆ Megrendelés esetén a helyszíni bejárást- és az elvégzendő feladatok pontos műszaki egyeztetése szükséges.

Az ajánlatunkkal kapcsolatosan bármilyen kérdésük merülne fel, úgy készséggel állunk az Önök rendelkezésükre, várjuk szíves visszajelzésüket!

Budapest, 2024. február 8.

Tisztelettel:



Balogh Ernő
ügyvezető igazgató



H-1149 Budapest,
Dongó u. 14. 3/9,
Iroda: H-5000 Szolnok,
Dobó I. u. 20,
Magyarország

TELEFONSZÁM

MOBIL

E-MAIL-CÍM



+36 (56) 424 019

+36 (70) 278 7928

petronaskft@gmail.com

petronas_kft

PETRONAS



Kereskedelmi és Szolgáltató KFT.

ÉPÍTÉS-BONTÁSI MUNKÁK & ÜZEMANYAG-TECHNOLÓGIA & KÖRNYEZETVÉDELMEK & KÁRMENTESÍTÉS

Néhány referencia üzemanyag technológiai és környezetvédelmi munkákra:

Országos Korányi Pulmonológiai Intézet (OKPI), Budapest

(Földalatti fűtőolaj tároló tartályok- és tech. rendszer megszüntetésének hatósági engedélyeztetése, tartályok- és rendszerének tisztítása, mentesítése, vizsgálatai, veszélyes hulladékok elszállítása, komplett bontási- és helyreállítási munkákkal, dokumentációk elkészítésével, hatósági ügyintézésrel.)

Rákosmente Önkormányzata, Budapest

(Több telephelyen olajtartályok megszüntetésének teljes körű hatósági ügyintézése, illetve megszüntetése munkaterület helyreállításával.)

Közpép Építő- és Fémszerkezetgyártó Zrt, Budapest

(Vasútfelújítási projekt keretében elvégzett Kísújszállás, illetve Örményes vasútállomás épületek és építmények teljes bontási munkái, hulladékelszállítással, rekultivációval.)

JNSZ Megyei Hétfényi Géza Kórház-Rendelőintézet, Szolnok

(Olajtartály megszüntetésének hatósági engedélyeztetése, környezetvédelmi feltárás, olajtechnológiai rendszer megszüntetése bontással, rekultivációs munkákkal.)

Fővárosi Önkormányzat Szent János Kórháza és Észak-budai Egyesített Kórházai, Budapest

(Pesthidegkúti Rehabilitációs telephelyen olajtartályok megszüntetésének engedélyeztetése, tartályok- és rendszerének tisztítása, mentesítése, vizsgálatai, veszélyes hulladékok elszállítása, tartályok teljes körű megszüntetése helyreállítási munkákkal.)

Soproni Rehabilitációs Gyógyintézet, Sopron

(Olajtartályok megszüntetésének engedélyeztetése, tartályok- és rendszerének tisztítása, mentesítése, vizsgálatai, veszélyes hulladékok elszállítása, Balf telephelyen olajtechnológiai rendszer bonolással történő megszüntetése, rekultivációs munkák. Sopron telephelyen kármentesítési eljáráshoz kapcsolódó környezetvédelmi tényfeltáró vizsgálatok elvégzése hatósági ügyintézésrel.)

Eötvös Loránd Tudományegyetem, Budapest

(Olajtartály mentesítése, illetve tisztítása, vizsgálatai, előkészítés megszüntetésre, veszélyes hulladék elszállítással.)

Törökbálint Nagyközség Önkormányzata, Törökbálint

(Olajtartályok megszüntetése teljes körű hatósági ügyintézésrel, rekultivációs munkákkal. Olajtartályok megszüntetése során észlelt környezetszennyezés lehatárolása, részletes tényfeltárási dokumentáció készítése. Monitoring rendszer kiépítése, üzemeltetése.)

Magyar Nemzeti Múzeum, Budapest

(Olajtartályok mentesítése, tisztítása, vizsgálatai. Hatósági engedélyeztetés. III. rekonstrukciós ütemben kazánház olajtechnológiájának megszüntetése.)

Dél-Magyarországi MÉH Rt., Szeged

(Szolnoki telephelyen üzemanyagkút szimplafalú tartályainak, valamint berendezéseinek a megszüntetése rekultivációval.)

KÜHNE Rt., Mosonmagyaróvár

(Fűtőolaj szállítás, olajtechnológiai munkák.)

Északmagyarországi Regionális Vízművek ZRT, Kazincbarcika

(A természetvédelmi Lázberc vízmű területen fűtési-technológiai szimplafalú olajtartályok megszüntetése, rekultivációs munkák. Pászti-Hasznos Vízmű tározó szimplafalú olajtartályainak a megszüntetése, környezetvédelmi munkák. Csúcsvízmű Miskolc szimplafalú olajtartályok megszüntetése, környezetvédelmi munkák.)

Szarvasi Vas-Fémipari Zrt., Szarvas

(Központi, illetve öntödei telephelyen, valamint a dévaványai telephelyén lévő szimplafalú olajtartályok megszüntetése teljes rekultivációs munkákkal, környezetvédelmi állapotvizsgálat.)

Károly Róbert Főiskola, Gyöngyös

(Szőlészeti és Borászati Kutatóintézet egy telephelyén olajtartály mentesítése, illetve tisztítása, vizsgálatai, előkészítés megszüntetésre, megszüntetési műszaki dokumentáció elkészítése, veszélyes hulladék elszállítása.)



H-1149 Budapest,
Dongó u. 14. 3/9.
Iroda: H-5000 Szolnok,
Dobó I. u. 20,
Magyarország

TELEFONSZÁM

MOBIL

E-MAIL-CÍM



+36 (56) 424 019

+36 (70) 278 7928

petronaskft@gmail.com

petronas_kft

PETRONAS



Kereskedelmi és Szolgáltató KFT.

ÉPÍTÉSI-BONTÁSI MUNKÁK & ÜZEMANYAG-TECHNOLÓGIA & KÖRNYEZETVÉDELEM & KÁRMENTESÍTÉS

Abony Város Önkormányzata, Abony

(Több telephelyen olajtartályok megszüntetésének teljes körű hatósági ügyintézése, műszaki dokumentáció elkészítése, veszélyes hulladékok elszállítása, hatósági ügyintézésrel.)

Berwin Rt., Dunaújváros

(Fűtőolaj szállítása, olajtartályok tisztítása, vizsgálatai, tartályok üzemben kívül helyezése.)

Dózsa Mezőgazdasági és Szolgáltató Szövetkezet, Verpelét

(Használton kívüli üzemanyagkút környezetvédelmi tényfeltárása, veszélyes hulladékiszállítás, üzemanyagkút megszüntetésének engedélyeztetése, illetve megszüntetése.)

Hungerit Zrt., Szentes

(Fűtőolaj szállítása.)

Magyar Közút Nonprofit Zrt., Budapest

(Olajtartályok mentesítése, tisztítása, vizsgálatai, hatósági engedélyeztetés. Földalatti olajtartály megszüntetése a munkaterület rekultivációjával, környezetvédelmi állapot- és tényfeltáró vizsgálatok elvégzése, kármentesítési eljárás során létesítendő monitoring-kút kiépítése, üzemeltetése.)

Radar Holding Zrt., Töröksenymézős

(Környezetvédelmi állapot- és tényfeltáró vizsgálatok elvégzése, kiértékelő dokumentáció elkészítése.)

Tevékenységi körünk:

- Ipari fűtőanyag nagykereskedelem
- Tartályok megszüntetésének teljes körű bonyolítása, hatósági ügyintézésrel
- Vegyszeres és éghető folyadékok és olvadékok tárolótartályainak tisztítása (Savas-lúgos tartályok, gázolajos, benzines, fűtőolajos, pakurás tartályok tisztítása)
- Tömörésgé nyomáspróba, jegyzőkönyv készítésével
- Falvastagság mérés, tartályok időszakos műszaki felülvizsgálata
- Tartályok javítása, teljes felújítással, különleges forrón szórt bevonatok készítésével generál kivitelezésben
- Tartályok tisztítása során keletkező veszélyes hulladékok átvétele, szállítása, ártalmatlanítása
- Rendkívüli környezetszennyezés (havária) esetén kárelhárítási terv készítése, valamint kárelhárítás bonyolítása az ország egész területén
- Környezetvédelmi állapotfelmérés, monitoring-kút telepítése
- Monitoring rendszerek (figyelő kutak) vízjogi engedélyeztetése, kivitelezése
- Tartályok duplafalúsítása különböző technológiával a megrendelő igénye szerint, állapot felmérése után!
- Konténer üzemanyagkút, komplett (közforgalmú, üzemi) töltőállomás telepítése
- Szervizszolgáltatások
- Szénhidrogénnel szennyezett veszélyes hulladék gyűjtése, szállítása, és ártalmatlanítása (környezetvédelmi főfelügyelőségi, illetve felügyelőségi engedélyekkel)
- Vízjogi létesítési, üzemeltetési engedélyhez tervek készítése, engedélyeztetés lefolytatása
- Építési, bontási engedélyhez kötelező környezetvédelmi tervfejezet készítése
- Épület, illetve egyéb bontási, építési- és földmunkák



H-1149 Budapest,
Dongó u. 14. 3/9.
Iroda: H-5000 Szolnok,
Dobó I. u. 20,
Magyarország

TELEFONSZÁM

MOBIL

E-MAIL-CÍM



+36 (56) 424 019

+36 (70) 278 7928

petronaskft@gmail.com

petronas_kft

11. számú melléklet
Költségvetés - Tatay Zoltán Ifjúsági
Sporttelep kazánház felújítás

Kerekes Zsolt vállalkozó
3900 Szerencs Lipták u. 41.
Telefon :06 20 376 2411
Adószám: 62835440-2-25
Bankszla.sz:10201006-50195895
email:

Név :Szerencs Város Önkormányzata

Cím :3900 Szerencs, Rákóczi u. 89.

Kelt:2024. év.07.hó.10.nap

Teljesítés:20.. év..hó...nap

Készítette :Kerekes Zsolt

A munka leírása:

Tatai Zoltán Sporttelep kazánház felújítás
gépészeti munkák

Készült:TERC Kft. VIP Gold normáival

Árajánlat főösszesítő		
Megnevezés	Anyagköltség	Dijköltség
1. Építmény közvetlen költségei	3 508 925	835 366
1.1 Közvetlen önköltség összesen	3 508 925	835 366
2.1 ÁFA vetítési alap		4 344 291
2.2 Áfa	27,00%	1 172 959
3. A munka ára		5 517 250

Kerekes Zsolt
egyéni vállalkozó
3900 Szerencs. Lipták u. 41.
Adószám: 62835440-2-25
Tel: 06 20 376 2411

Aláírás

Munkanem összesítő

<u>Munkanem megnevezése</u>	<u>Anyag összege</u>	<u>Díj összege</u>
Elektromosenergia-ellátás, villanszerelés	74000	117500
Épületgépészeti csővezeték szerelése	161242	213232
Épületgépészeti szerelvények és berendezések szerelése	3273683	504634
Összesen:	3508925	835366

Elektromosenergia-ellátás, villanyszerelés

Ssz.	Tételszám	Tétel szövege	Menny.	Egység	Anyag egységár	Díj egységre	Anyag összesen	Díj összesen
1	71-000-1.6	Meglévő, átalakítandó elektromos rendszer bontása	1	klt	0	12000	0	12000
2	71-006-17	A kazánház átalakítás komplett villanyszerelési munkái. Vezetékelezések, bekötések, vezérlések betüzemelése.	1	klt	74000	85500	74000	85500
3	71-013-9	Villám és érintésvédelmi mérés és jegyzőkönyv készítése	1	db	0	20000	0	20000
Munkanem összesen:							74000	117500

Épületgépészeti csővezeték szerelése

Ssz.	Tételszám	Tétel szövege	Menny. Egység	Anyag egységár	Díj egységre	Anyag Díj összesen	Díj összesen
1	81-000- 1.1.1	Meglévő csővezeték bekötések bontási munkái szerelvényekkel, idomokkal együtt	1 klt	0	25000	0	25000
2	81-004- 1.5.1.1.1.1. 3-0339405	Fűtési vezeték, Horganyzott szénacélcső szerelése, préselt csőkötésekkel, cső elhelyezése csőidomok nélkül, szakaszos nyomáspróbával, szabadon, horonyba vagy padlócsatornába, DN 12 - DN 50, DN 20 IDOMOK acélpressz két oldalt horganyzott cső 22x1,2 mm, 03001030 Instalpress (2300.99) 6m/szál, Cikkszám: ip-22	14 m	1107	1612	15498	22568
3	81-004- 1.5.1.1.1.1. 4-0339406	Fűtési vezeték, Horganyzott szénacélcső szerelése, préselt csőkötésekkel, cső elhelyezése csőidomok nélkül, szakaszos nyomáspróbával, szabadon, horonyba vagy padlócsatornába, DN 12 - DN 50, DN 25 IDOMOK acélpressz két oldalt horganyzott cső 28x1,5 mm, 03001050 Instalpress (2300.99) 6m/szál, Cikkszám: ip-28	10 m	1747	1860	17470	18600
4	81-004- 1.5.1.1.2.1. 4-0339469	Fűtési vezeték, Horganyzott szénacélcső szerelése, préselt csőkötésekkel, cső elhelyezése csőidomok nélkül, szakaszos nyomáspróbával, csőidomok és szerelvények elhelyezése, egy préselt kötással csatlakozó idomok, DN 12 - DN 50, DN 20 IDOMOK acélpressz horganyzott idom 22x1" KM 07450085 Instalpress (2300.01), Cikkszám: in-22-1k	10 db	1260	1240	12600	12400
5	81-004- 1.5.1.1.2.1. 4-0339526	Fűtési vezeték, Horganyzott szénacélcső szerelése, préselt csőkötésekkel, cső elhelyezése csőidomok nélkül, szakaszos nyomáspróbával, csőidomok és szerelvények elhelyezése, egy préselt kötással csatlakozó idomok, DN 12 - DN 50, DN 20 IDOMOK acélpressz horganyzott félhollandi 22x1" 07450275 Instalpress (2300.07), Cikkszám: in3-22-1f	6 db	2636	1240	15816	7440
6	81-004- 1.5.1.1.2.1. 4-0339573	Fűtési vezeték, Horganyzott szénacélcső szerelése, préselt csőkötésekkel, cső elhelyezése csőidomok nélkül, szakaszos nyomáspróbával, csőidomok és szerelvények elhelyezése, egy préselt kötással csatlakozó idomok, DN 12 - DN 50, DN 20 IDOMOK acélpressz horganyzott könyök idom 22x3/4" BM 07450455 Instalpress (2300.), Cikkszám: ip9-22-3/4b	6 db	2876	1240	17256	7440

Épületgépészeti csővezeték szerelése

7	81-004- 1.5.1.1.2.1. 4-0339604	Fűtési vezeték, Horganyzott szénacélcső szerelése, préselt csőkötésekkel, cső elhelyezése csőidomok nélkül, szakaszos nyomáspróbával, csőidomok és szerelvények elhelyezése, egy préselt kötéssel csatlakozó idomok, DN 12 - DN 50, DN 20 IDOMOK acélpressz horganyzott ív idom 45° 22x22 KB 07450580 Instalpress (2300.28), Cikkszám: ip4-22kb	8 db	729	1240	5832	9920
8	81-004- 1.5.1.1.2.1. 4-0339726	Fűtési vezeték, Horganyzott szénacélcső szerelése, préselt csőkötésekkel, cső elhelyezése csőidomok nélkül, szakaszos nyomáspróbával, csőidomok és szerelvények elhelyezése, egy préselt kötéssel csatlakozó idomok, DN 12 - DN 50, DN 20 IDOMOK acélpressz horganyzott szűkítő idom 22/18 KB 07451077 Instalpress (2300.43), Cikkszám: ip15-22/18k	4 db	542	1240	2168	4960
9	81-004- 1.5.1.1.2.2. 4-0339445	Fűtési vezeték, Horganyzott szénacélcső szerelése, préselt csőkötésekkel, cső elhelyezése csőidomok nélkül, szakaszos nyomáspróbával, csőidomok és szerelvények elhelyezése, két préselt kötéssel csatlakozó idomok, DN 12 - DN 50, DN 20 IDOMOK acélpressz horganyzott karmantyú 22x22, 07450010 Instalpress (2300.00), Cikkszám: in15-22	6 db	512	1984	3072	11904
10	81-004- 1.5.1.1.2.2. 4-0339534	Fűtési vezeték, Horganyzott szénacélcső szerelése, préselt csőkötésekkel, cső elhelyezése csőidomok nélkül, szakaszos nyomáspróbával, csőidomok és szerelvények elhelyezése, két préselt kötéssel csatlakozó idomok, DN 12 - DN 50, DN 20 IDOMOK acélpressz horganyzott könyök idom 22x22 BB 07450305 Instalpress (2300.20), Cikkszám: ip9-22bb	8 db	759	1984	6072	15872
11	81-004- 1.5.1.1.2.2. 4-0339674	Fűtési vezeték, Horganyzott szénacélcső szerelése, préselt csőkötésekkel, cső elhelyezése csőidomok nélkül, szakaszos nyomáspróbával, csőidomok és szerelvények elhelyezése, két préselt kötéssel csatlakozó idomok, DN 12 - DN 50, DN 20 IDOMOK acélpressz horganyzott T idom 22x3/4"x22 BM 07450824 Instalpress (2300.12), Cikkszám: ip5-22-3/4b	4 db	1776	1984	7104	7936
12	81-004- 1.5.1.1.2.1. 5-0339471	Fűtési vezeték, Horganyzott szénacélcső szerelése, préselt csőkötésekkel, cső elhelyezése csőidomok nélkül, szakaszos nyomáspróbával, csőidomok és szerelvények elhelyezése, egy préselt kötéssel csatlakozó idomok, DN 12 - DN 50, DN 25 IDOMOK acélpressz horganyzott idom 28x1" KM 07450090 Instalpress (2300.01), Cikkszám: in-28-1k	6 db	1448	1612	8688	9672

Épületgépészeti csővezeték szerelése

13	81-004- 1.5.1.1.2.1. 5-0339527	Fűtési vezeték, Horganyzott szénacélcső szerelése, préselt csőkötésekkel, cső elhelyezése csőidomok nélkül, szakaszos nyomáspróbával, csőidomok és szerelvények elhelyezése, egy préselt kötéssel csatlakozó idomok, DN 12 - DN 50, DN 25 IDOMOK acélpressz horganyzott félhollandi 28x1" 07450276 Instalpress (2300.07), Cikkszám: in7-28-1f	4 db	1828	1612	7312	6448
14	81-004- 1.5.1.1.2.1. 5-0339574	Fűtési vezeték, Horganyzott szénacélcső szerelése, préselt csőkötésekkel, cső elhelyezése csőidomok nélkül, szakaszos nyomáspróbával, csőidomok és szerelvények elhelyezése, egy préselt kötéssel csatlakozó idomok, DN 12 - DN 50, DN 25 IDOMOK acélpressz horganyzott könyök idom 28x1" BM 07450460 Instalpress (2300.), Cikkszám: ip9-28-1b	6 db	3708	1612	22248	9672
15	81-004- 1.5.1.1.2.1. 5-0339729	Fűtési vezeték, Horganyzott szénacélcső szerelése, préselt csőkötésekkel, cső elhelyezése csőidomok nélkül, szakaszos nyomáspróbával, csőidomok és szerelvények elhelyezése, egy préselt kötéssel csatlakozó idomok, DN 12 - DN 50, DN 25 IDOMOK acélpressz horganyzott szűkítő idom 28/22 KB 07451085 Instalpress (2300.43), Cikkszám: ip15-28/22k	6 db	717	1612	4302	9672
16	81-004- 1.5.1.1.2.2. 5-0339446	Fűtési vezeték, Horganyzott szénacélcső szerelése, préselt csőkötésekkel, cső elhelyezése csőidomok nélkül, szakaszos nyomáspróbával, csőidomok és szerelvények elhelyezése, két préselt kötéssel csatlakozó idomok, DN 12 - DN 50, DN 25 IDOMOK acélpressz horganyzott karmantyú 28x28, 07450015 Instalpress (2300.00), Cikkszám: in15-28	4 db	621	2108	2484	8432
17	81-004- 1.5.1.1.2.2. 5-0339535	Fűtési vezeték, Horganyzott szénacélcső szerelése, préselt csőkötésekkel, cső elhelyezése csőidomok nélkül, szakaszos nyomáspróbával, csőidomok és szerelvények elhelyezése, két préselt kötéssel csatlakozó idomok, DN 12 - DN 50, DN 25 IDOMOK acélpressz horganyzott könyök idom 28x28 BB 07450310 Instalpress (2300.20), Cikkszám: ip9-28bb	6 db	1100	2108	6600	12648
18	81-004- 1.5.1.1.2.2. 5-0339585	Fűtési vezeték, Horganyzott szénacélcső szerelése, préselt csőkötésekkel, cső elhelyezése csőidomok nélkül, szakaszos nyomáspróbával, csőidomok és szerelvények elhelyezése, két préselt kötéssel csatlakozó idomok, DN 12 - DN 50, DN 25 IDOMOK acélpressz horganyzott ív idom 45° 28x28 BB 07450535 Instalpress (2300.27), Cikkszám: ip4-28bb	6 db	1120	2108	6720	12648

Munkanem összesen:

161242

213232

Épületgépészeti szerelvények és berendezések szerelése

Ssz.	Tételszám	Tétel szövege	Menny.	Egység	Anyag egységár	Díj egységre	Anyag összesen	Díj összesen
1	82-000-4.2.1.2	Gáz- és fűtésszerelési berendezési tárgyak leszerelése, fűtésszerelési berendezési tárgyak kazánok 61-120 kW között	1	db	0	34720	0	34720
2	82-000-4.2.4	Meglévő kémény komplett bontása	1	kft	0	15000	0	15000
3	82-000-4.2.2.2	Gáz- és fűtésszerelési berendezési tárgyak leszerelése, fűtésszerelési berendezési tárgyak melegvíztárolók, 201-500 liter között	1	db	0	54250	0	54250
4	82-010-5.3.1-0363034	Gázüzemű fűtő készülék elhelyezése, víz- és gázoldali bekötése, földgázra vagy PB gázra, kondenzációs fali- vagy modulkazán 40 kW teljesítményig ARISTON - GENUS One System 30, 30 kW-os fali kondenzációs fűtő gázkazán beépített szivattyúval, modulációs gázégővel, modulációs arány: 1:10, (fűtőteljesítmény: 3,1-30,3 kW, 50/30 °C-os fűtési hőfoklépcsőnél), új fejlesztésű XtraTech rozsdamentes acél hőcserélővel, autoadaptív gázrendszerrel földgázra illetve PB-re (nem szükséges átalakító készlet), időjárásfüggő szabályozással, érintőkijelzős előlappal, heti időprogramozhatósággal, IPX4D védettség, füstgázelemző csomák, beépített váltószelep, modulációs szivattyú és tágulási tartály, használati melegvízkészítésre külső tárolóval alkalmas (külön tételben kiírandó), égéstermék csatlakozás: 60/100, "A" energiaosztály, méret: 745x400x385mm, tömeg 32,3 kg, Cikkszám: 3301028	2	db	416000	20956	832000	41912
5	82-010-5.4-0363086	Gázüzemű fűtő készülék elhelyezése, víz- és gázoldali bekötése, földgázra vagy PB gázra, kiegészítők ELCO - ARISTON - AVS75.390/101, kiegészítő modul RVS-63 hoz, 1 keverőszelep vezérlésének lehetősége, kaszkád telepítéshez, Cikkszám: 3590242	1	db	61851	8804	61851	8804
6	82-010-5.4-0363303	Gázüzemű fűtő készülék elhelyezése, víz- és gázoldali bekötése, földgázra vagy PB gázra, kiegészítők ARISTON - MGM II EVO fűtőmodul, egy magas- és egy alacsony hőmérsékletű fűtőkör részére, BusBridge NET és on/off kommunikáció lehetősége a kazán és a fűtőmodul között, modulációs szivattyúval, tartalma: hidraulikus váltó, automata légtelenítő, elzáró-szerelvények, keringető szivattyúk, motoros keverőszelepek, vezérlő, ürítőcsap, mérete: 440 x 700 x 170 mm, Cikkszám: 3318624	1	db	414120	8804	414120	8804

Épületgépészeti szerelvények és berendezések szerelése

7	82-004-3.1.2-0363513	Közvetett fűtésű, álló vagy fekvő, beépített fűtő csőkégyóval vagy nélkül, tároló berendezés elhelyezése és bekötése, egy fűtőkígyós kivitelben, 201-500 l között ARISTON - BC1S CD1 450 - EU2, 450 literes 1 spirálos indirekt HMV tároló, Cikkszám: 3070531	1 db	642146	86366	642146	86366
8	82-005-22.1.1-0566861	Hidraulikus váltó elhelyezése és bekötése, fali vagy álló tartószerkezettel, hőszigetelve (vagy hőszigetelés nélkül), 100 kW teljesítményig FixTrend T-Box fűtőköri osztó-gyűjtő és hidraulikus váltó, EPP szigeteléssel, 2körös, DN20, Cikkszám: LOV 49045040	1 db	129303	26288	129303	26288
9	82-016-14.1.3-0363367	Füstgázvezetés (csövek, idomok) elhelyezése zárt égésterű, fűtési és/vagy használati melegvízkészítő kazánok részére, felszerelve, szerelőközműves munka nélkül, füstcsövek, 80/80, 80/110, 80/125 mm ARISTON - elvezetőcső, alu/pp, Ø80/125 mm, 1 m, Cikkszám: 3318093	2 db	20402	2728	40804	5456
10	82-016-14.2.1.3-0363364	Füstgázvezetés (csövek, idomok) elhelyezése zárt égésterű, fűtési és/vagy használati melegvízkészítő kazánok részére, felszerelve, szerelőközműves munka nélkül, füstcsőidomok, kazáncsatlakozó 80/80, 80/125 mm ARISTON - függőleges indítóidom, alu/pp, Ø80/125 mm, Cikkszám: 3318095	2 db	11534	2728	23068	5456
11	82-016-14.2.2.3-0363365	Füstgázvezetés (csövek, idomok) elhelyezése zárt égésterű, fűtési és/vagy használati melegvízkészítő kazánok részére, felszerelve, szerelőközműves munka nélkül, füstcsőidomok, könyök vagy T-idom 80/80, 80/110, 80/125 mm ARISTON - 90°-os könyökidom, alu/pp, Ø80/125 mm, Cikkszám: 3318091	2 db	17887	2728	35774	5456
12	82-016-14.2.5.3.3-0363388	Füstgázvezetés (csövek, idomok) elhelyezése zárt égésterű, fűtési és/vagy használati melegvízkészítő kazánok részére, felszerelve, szerelőközműves munka nélkül, füstcsőidomok, átvezetések, fali átvezetések, védőrácsok 80/80, 80/125 mm ARISTON - égéstermék oldali kilépő végelem Ø80 mm, korrózióálló acél, Cikkszám: 3318027	2 db	4741	1364	9482	2728
13	82-016-14.2.6.3-0379461	Füstgázvezetés (csövek, idomok) elhelyezése zárt égésterű, fűtési és/vagy használati melegvízkészítő kazánok részére, felszerelve, szerelőközműves munka nélkül, füstcsőidomok, rögzítőkészlet 80/80, 80/125 mm Ø 80 mm-es rögzítő kengyel csótoldatok szétcsúsztatása ellen, Cikkszám: 3.011585	8 db	4700	1426	37600	11408

Épületgépészeti szerelvények és berendezések szerelése

14	82-016- 14.2.7.3- 0243212	Füstgázelvezetés (csövek, idomok) elhelyezése zárt égésterű, fűtési és/vagy használati melegvízkészítő kazánok részére, felszerelve, szerelőközműves munka nélkül, füstcsőidomok, kondenzvíz elvezetés (vízszintes, függőleges) 80/80, 80/125 mm Kondenzvízkifolyó DN 80 Vaillant turboTEC-plus fali készülékhez, fehér, rendszerméret 80/80 mm, Cikkszám: 303091	2 db	41800	1426	83600	2852
15	82-016- 14.3.3- 0241312	Füstgázelvezetés (csövek, idomok) elhelyezése zárt égésterű, fűtési és/vagy használati melegvízkészítő kazánok részére, felszerelve, szerelőközműves munka nélkül, egyéb kiegészítő, visszaáramlást gátló (készülékbe helyezve) Visszaáramlást gátló szelep (Ø80 mm, PP); Cikkszám: 0020079304	2 db	63400	1116	126800	2232
16	82-016- 14.1.3- 0242606	Füstgázelvezetés (csövek, idomok) elhelyezése zárt égésterű, fűtési és/vagy használati melegvízkészítő kazánok részére, felszerelve, szerelőközműves munka nélkül, füstcsövek, 80/80, 80/110, 80/125 mm Hosszabbító cső (Ø80 mm-PP; 1,0 m), osztott rendszerű, illetve kéményaknás égéstermék elvezetéshez; Cikkszám: 303253	14 db	3300	2728	46200	38192
17	82-016- 14.2.4.1.3- 0243171	Füstgázelvezetés (csövek, idomok) elhelyezése zárt égésterű, fűtési és/vagy használati melegvízkészítő kazánok részére, felszerelve, szerelőközműves munka nélkül, füstcsőidomok, vizsgálóidomok, csappantyúk, toldók, egyenes idom 80/80, 80/110, 80/125 mm Egyenes idom vizsgálónylással, koncentrikus 80/125 mm Vaillant turboTEC-plus fali készülékhez, rendszerméret 80/125 mm, Cikkszám: 303614	2 db	21000	992	42000	1984
18	82-016- 14.2.8.3- 0379483	Füstgázelvezetés (csövek, idomok) elhelyezése zárt égésterű, fűtési és/vagy használati melegvízkészítő kazánok részére, felszerelve, szerelőközműves munka nélkül, füstcsőidomok, záróelem 80/80, 80/125 mm Ø 80/125 m-es füstgáz kivezető végelem és adapter, kültéri egység Ø 80 mm-es	2 db	45700	2728	91400	5456
19	82-008- 3.1.3.3.3- 0125103	Fűtés-, klíma-, hűtéstechika és HMV nedvestengelyű standard (átkapcsolható) szivattyúk elhelyezése és bekötése egyes szivattyúk (HMV) menetes kötéssel, DN 25 Wilo-TOP-Z 25/6* EM nedvestengelyű szivattyú, inox házzal, fűtési-használati melegvíz rendszerekhez, DN 25, menetes csatlakozással, PN10, 1~230V, C:2045521	2 db	173895	18910	347790	37820

Épületgépészeti szerelvények és berendezések szerelése

20	82-013- 11.5- 0241541	Elektromos kapcsoló-berendezések elhelyezése, elektromos bekötés nélkül, hőmérséklet kapcsoló (szobatermosztát) rádiófrekvenciás programozható digitális szobatermosztát, vezeték nélküli belső kommunikációt biztosító, heti programozású (fűtés és HMV készítés naponta 7 időpontban, tetszés szerinti hőmérsékleten) digitális szobatermosztát a modulációs égőüzem támogatására, külső hőfokérzékelővel kombinálva az időjárás-követő szabályozás beltéri referencia termosztátjaként is használható (az időjárás-követő szabályozó jelleggörbéjének, valamint a ki-be kapcsolási hőmérsékletének beállításával), Cikkszám:0020118072	1 db	44000	3224	44000	3224
21	82-004- 1.10.1	Elektromos melegvíztermelő (átfolyós vagy tárolós) berendezés elektromos (220 V) kiegészítők, fűtőpatron 6 kW-os	1 db	78500	3500	78500	3500
22	82-001- 7.3.2- 0130604	Kétoldalon menetes, szorító- vagy roppantógyűrűs szerelvény elhelyezése, külső vagy belső menettel, illetve hollandival csatlakoztatva DN 20 gömbcsap, víz- és gázfőcsap MOFÉM AHA gömbcsap 3/4" bb. menettel, névleges méret 20 mm, sárgaréz, natúr, 16 bar, Csz: 113-0018-00	6 db	3701	3596	22206	21576
23	82-001- 7.3.3- 0115654	Kétoldalon menetes, szorító- vagy roppantógyűrűs szerelvény elhelyezése, külső vagy belső menettel, illetve hollandival csatlakoztatva DN 20 szennyfogószűrő, gázszűrő, iszap- és levegőleválasztó OVENTROP szennyfogó, mágneses iszapleválasztó, PN16, DN20, horizontális beépítéssel, beépített mágnesszeleppel, menetes kivitel, 1124006	1 db	36749	3596	36749	3596
24	82-001- 7.4.2- 0130605	Kétoldalon menetes, szorító- vagy roppantógyűrűs szerelvény elhelyezése, külső vagy belső menettel, illetve hollandival csatlakoztatva DN 25 gömbcsap, víz- és gázfőcsap MOFÉM AHA gömbcsap 1" bb. menettel, névleges méret 25 mm, sárgaréz, natúr, 16 bar, Csz: 113-0034-00	6 db	5985	4526	35910	27156
25	82-001- 7.4.9- 0343469	Kétoldalon menetes, szorító- vagy roppantógyűrűs szerelvény elhelyezése, külső vagy belső menettel, illetve hollandival csatlakoztatva DN 25 biztonsági szerelvény biztonsági szelepcsoport HMV tartályokhoz 1000literig, 6bar lefűtató+visszacsapó+elzáró, 1", külső men+holl, PN6, max40°C, SG160S-1AA	1 db	63406	4526	63406	4526

Épületgépészeti szerelvények és berendezések szerelése

26	82-001- 6.2.8- 0121008	Egyoldalon menetes szerelvény elhelyezése, külső vagy belső menettel, illetve hollandival csatlakoztatva DN 15 légtelenítőszelep, kifolyó- és locsolószelep, töltőszelep HERZ automata légtelenítő, EPDM tömítéssel, 0°C-100°C, 1/2", Csz: 1263001	2 db	3628	2108	7256	4216
27	82-016- 12.1	Kazánház, illetve hőközpont beszállóvezeték beüzemeltetése 23.260 W teljesítményig	1 db	0	30000	0	30000
28	82-013- 15.1- 0347398	Víz hőmérséklet érzékelő és tartozékai felszerelése, meglévő csatlakozásba, elektromos bekötés nélkül résbe illeszhető víz hőmérséklet érzékelő, NTC20K, 2m vezetékkel, IP65, hőmérséklet tartomány: -30...+105 °C, KTF20-65-2M-R	2 db	10859	5828	21718	11656
Munkanem összesen:						3273683	504634

12. számú melléklet
Árajánlat – Eszei konyha tetőcsere

ÁRAJÁNLAT

Szerencsi Városüzemeltető Non-Profit Kft.

részére

Megvalósítási helyszín: 3900, Szerencs Bekecsi u. 10. (ESZEI, konyha)

Tisztelt Megbízó!

Megkeresésemre, az ESZEI konyha tetőszerkezetének megerősítésére, tetőhéjazat és tetőeresz felújításához szükséges anyagköltségre és munkadíjakra a következő árajánlatot teszem:

1. A konyha tetőszerkezet -, héjazat felújítása

Megnevezés	Mennyiségi egység	Mennyiség	Nettó egységár (Ft)	Nettó ár összesen (Ft)
Szarufák átcsavarozása, Ereszbontás, Fóliázás, ellenlécezés	db	1	1.960.000,-	1.960.000,-
Héjazat fedése cserepeslemezzel, villámhárító, kémények lemezelése	db	1	1.710.000,-	1.710.000,-
Ereszfelújítás	db	1	230.000,-	230.000,-
Munkadíj összesen:				3.900.000,-

2. Anyagköltség

Megnevezés	Mennyiségi egység	Mennyiség	Bruttó egységár (Ft)	Bruttó (Ft)ár összesen
Fűrészáru (faanyag) Szállítás és impregnálás nélkül!	db	1	1.100.000,-	1.100.000,-
Ereszcsatorna	db	1	220.000,-	220.000,-
Tető -lemezanyag (teljes tetőanyag tartozékokkal)	db	1	3.400.000,-	3.400.000,-
Kötőanyag (csavar, szög) + 6 db kéménylemez	db	1	120.000,-	120.000,-
Összesen:			4.850.000,-	4.850.000,-

3. Költségek összesen

Munkadíj összesen	3.900.000 Ft
Anyagszükséglet	4.850.000 Ft
Összesen:	8.750.000 Ft

Az árajánlat érvényessége: 60 nap

Bekecs, 2024. 12. 02.

Üdvözlettel: Bodnár András e. v.

Adószám: 59962881-1-25

Ny.t.sz.: 58014026

13. számú melléklet

Árajánlat – Eszei konyha technológia csere



RM Konyhatechnológia Kft Adószám: 23765913-2-03
 6000 KECSKEMET, CSILLAG U. 8.
 TEL: 76/ 507-296 FAX: 76/ 505-555
 Bemutatóterem: 3527 Miskolc, József Attila u. 74. Török Bertalan 20-284-1584
 torok.bertalan@rmkonyha.hu



ARAJJANLAT

Cégnév Szerencsi Városüzemeltető Non-Profit Kft
Cím 3900 Szerencs Kassuth tér 1
Adószám 20790029-2-05
Telefonszám 20-355-0123
Email: lakacsm.lisvan@szerencs.hu
Címzett Takács M. István

S.s Z.	Fénykép	Megnevezés, leírás	Típus	Méret	Teljesítmény igény (kW)			Nettó Egységár Ft	Dp.	Nettó Összesen Ft	Ára Ft	Bruttó ár Összesen Ft
					230 V	400 V	Totál					
1		Gazdasági fűtőgép, útmutató: 200 l, indirekt fűtés, automata vezérlés, ionizációs gyújtás, teljesítmény kapcsolás: 3 fázisban	GLR-202	1350x900x800	0,00	25,00	25,00	1 950 000 Ft	1	1 950 000 Ft	526 500 Ft	2 476 500 Ft
2		Autonoma vízkezelő, vízkezelő automata vezérléssel, digitális kijelzővel, speciális ionosított magnitáttal a vízben oldott kalcium és magnézium ionok eltávolítására. Üzemi teljesítmény: 0,5 m3/óra. Gyantatartó: 8 liter. A vízkezelő készletét vezérlőjében egy áramlásmérő mérli az áramló víz mennyiségét, a beállított érték elérése után a készlet automatikusan elvégzi a regenerálást. A vezérlő idő és mennyiség vezérléssel, a készletéhez éjszakai áram szűrés. A regeneráláshoz szükséges só mennyisége: 1-1,5kg, a regeneráláshoz szükséges víz mennyisége: 100 liter.	SV 08	230x450x460	0,00		169 000 Ft	1	169 000 Ft	45 630 Ft	214 630 Ft	
3		Gázszármoly, teljesítmény: 14 kW, max. fűzők méret: 100 l, bűnteljes fűzőcs, Piezzo gyújtás, padozalhoz rögzíthető lábakkal	GZST 14	600x600x460	0,00		205 000 Ft	1	205 000 Ft	55 350 Ft	260 350 Ft	
4		Asztali szeléstörő gép, kesz. átmérő: 250 mm, lapdartszemelés, fejlen bevonatú felüljáró (egyszer szeléstöréshez is), állítható szelet vastagság: 0 - 10 mm között	Robornik® R72252	520x450x380	0,15		149 400 Ft	1	149 400 Ft	40 338 Ft	189 738 Ft	
5		2 ajtós hűtőszekrény, útmutató: 1500 l, hűtési tartomány: -2 + 8 °C között, legújabb generációs hűtés, digitális vezérlés, automatikus leolvasztás, automatikusan csukódó magneses szigetelésű ajtó, kulcsra zárható ajtó, tartozék: 6 x GN Z11 életpolcok, teljes egészében rozsdamentes kivitelben	Forcea® F840130	1480x830x2010	0,52		691 000 Ft	1	691 000 Ft	186 570 Ft	877 570 Ft	
6		1 ajtós hűtőszekrény, útmutató: 650 l, hűtési tartomány: -2 + 8 °C között, legújabb generációs hűtés, digitális vezérlés, automatikus leolvasztás, automatikusan csukódó magneses szigetelésű ajtó, kulcsra zárható ajtó, tartozék: 3 x GN Z11 életpolcok, teljes egészében rozsdamentes kivitelben	Forcea® F840550	740x830x2010	0,36		470 700 Ft	1	470 700 Ft	127 089 Ft	597 789 Ft	
7	Szállítás, beüzemelés					0,00		300 000 Ft	1	300 000 Ft	81 000 Ft	381 000 Ft
					1,03	25,00	Összesen	3 935 100 Ft		1 062 477 Ft	4 997 577 Ft	

Érvény

Fizetési - szállítási feltételek - megrendelőskor fizetendő az Arajjanlat bruttó összegének 50 %-a, a bruttó ajánlat ár 30 %-a gyártó készre juttatásakor, a fennmaradó 20 %-a az átadás-átvételt követően 8 napon belül átutalással

Számkérési tételre a Megrendelő által ajánlt szállítótól, mely a teljesítést igazolja

Szállítási határidő: visszajuttatás alapján - Rozsdamentes bútorok esetén: min. 8 hét, kereskedelmi termékek esetén: készleten azonnal (kb 2 hét) - nem készleten lévő termékek esetén gyártó függően

Szállítási határidő az előleg bankzámlára történő megérkezéseivel kezdődik

Az árak tartalmaznak az egyedi rozsdamentes bútorok egyeztetési díját, második vagy többszöri módosítás esetén tervezési díj kerül kiszámlázásra, illetve az adott tétel új gyártási határidőit is

Az árak az Árajánlatban szereplő műsorok alapján lettek megadva, esetleges időközbeni módosítás esetén az új módosításának jogát fenntartjuk

Az árajánlatban található esetleges sildeábrát felülírni nem vállaljuk, minden esetben megrendelés előtt szíveskedjen átnézni

Kérjük termékek specifikációját, darabszámlát minden esetben ellenőrizni szíveskedjen

A Kereskedelmi tételre történő termék csere egyes esetekben az adott tétel csak bizonyítvány értékesítése áll módjában vissza venni. Amak értékesítése után tudjuk az eladást által visszautalni

Berevítésre rendelkeznek gyártói nyilatkozattal melyek megfelelnek a Magyar Élelmiszerjogi, HACCP és Európai Uniók élelmiszeri előírásoknak

Garancia: Berendezésekre 1 év (szakszervizzal történő beavatolás esetén) Rozsdamentes bútorokra: Hűtészsák + rozsdamentes 10 év

Meghibásodás esetén a Kiszállítói díj a vevőt terheli

Árajánlat elfogadását kérjük valasz mailban visszajuttatni, melyben kérjük feltüntetni a számlázáshoz szükséges adatokat (Cégnév, cím, adószám) és szállítási címet)

A csatlakozások feliktomos gáz, víz, csatorna, fűtőtechnikai helyiségek és az ezekre történő bekötés a megrendelő feladata

Árajánlat érvényesség: 1 hónap - 405 Ft-os fővív ár díjnyommal számolva, árvalóság jogát fenntartjuk

Az ajánlatban szereplő összes eszköz, és azok minden tartozéka és kiegészítője teljesen új

Gyártási év/év: 2025. gyártásukra a megrendelést követően kerül sor

Kereskedelmi státuszra vonatkozó nyilatkozat: Auditolt nyilatkozom, hogy általam képviselt vállalkozás az érintett eszközök kereskedelmi forgalmával társaságban foglalkozik.

Tárolási díj: Megrendelő által megrendelt termékek gyártói készletre jelenléti kivételén 8 napig tárolásmentesen tároljuk, 9. nappal meginduló tárolási díjra naponta 2 500 Ft azaz kiltozzer-díszáz forint, a 15. napon túli tárolási idő barkvetkezék a napról 3 000 Ft, azaz háromezer forint, 31. nap után 5 000 Ft azaz ötezer forint + által tárolási díjat számolunk fel

14. számú melléklet
Árajánlat – Szerencsi Fürdő & Wellnessház
teraszának a cseréje

ÁRAJÁNLAT

Árajánlatadó adatai:

Balsán Asztalos Kft
3903 Bekecs
Honvéd út 106
adószám:24906845-2-05
telefonszám: +36-06-20/9430-580

Árajánlatkérő adatai:

Szerencsi Városüzemeltető Non-Profit Kft
3900 Szerencs
Kossuth tér 1

Tárgy: Árajánlat szerencsi városi fürdő külső terasz létesítésre.

Tisztelt Takács M. István igazgató Úr!


A Szerencsi városi fürdő külső terasz létesítésére az alábbi árajánlatot teszem.

Megnevezés	Mennyiség	Nettó érték Ft	ÁFA Ft	Bruttó Érték Ft
WPC teraszburkolat	78 m2	1.702.363	459.638	2.162.001
Faanyag gyalulva	6 m3	944.882	255.118	1.200.000
Felületkezelő anyagok	60 liter	180.394	48.706	229.100
Kötőelemek		39.370	10.630	50.000
Munkadíj:		1.089.685	294.215	1.383.900
Összesen:		3.956.694	1.068.307	5.025.001

Mindösszesen: Bruttó 5.025.001 Ft , azaz Ötmillió- huszonötezeregy Ft.

Az árajánlat érvényessége a kiállítástól számított 30 nap.

Szerencs, 2025.02.11.


.....
aláírás